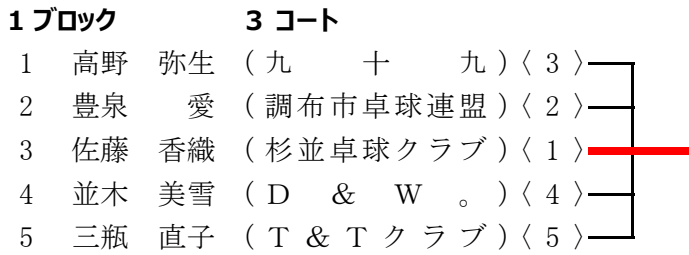
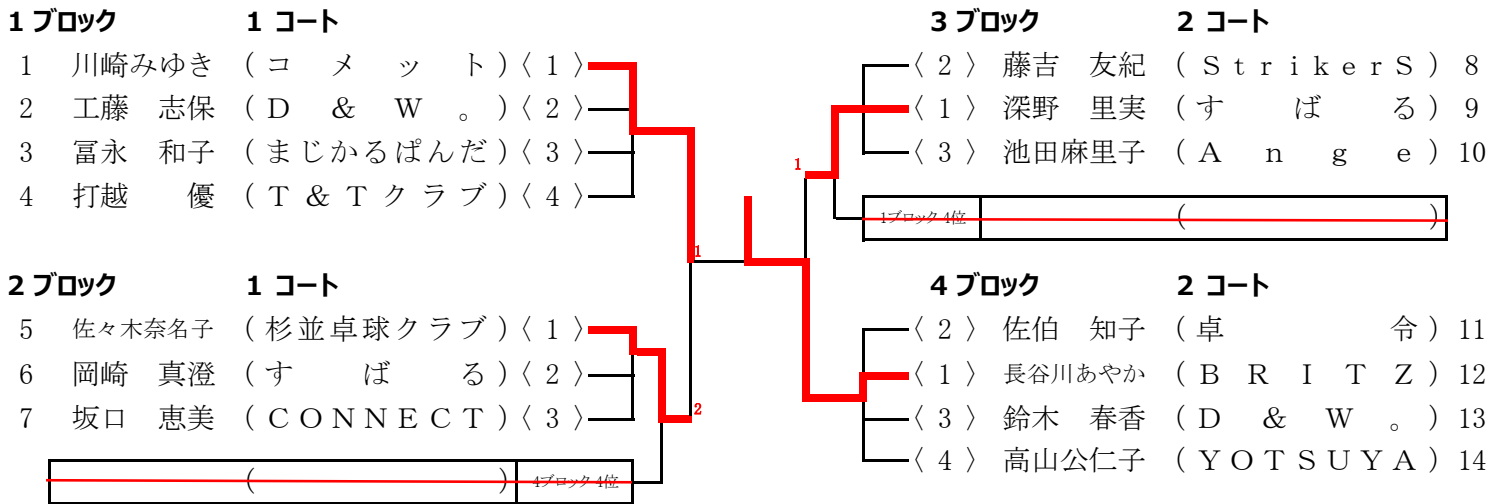


① シングルス (30~44歳) < 3 コート > 代表数2名

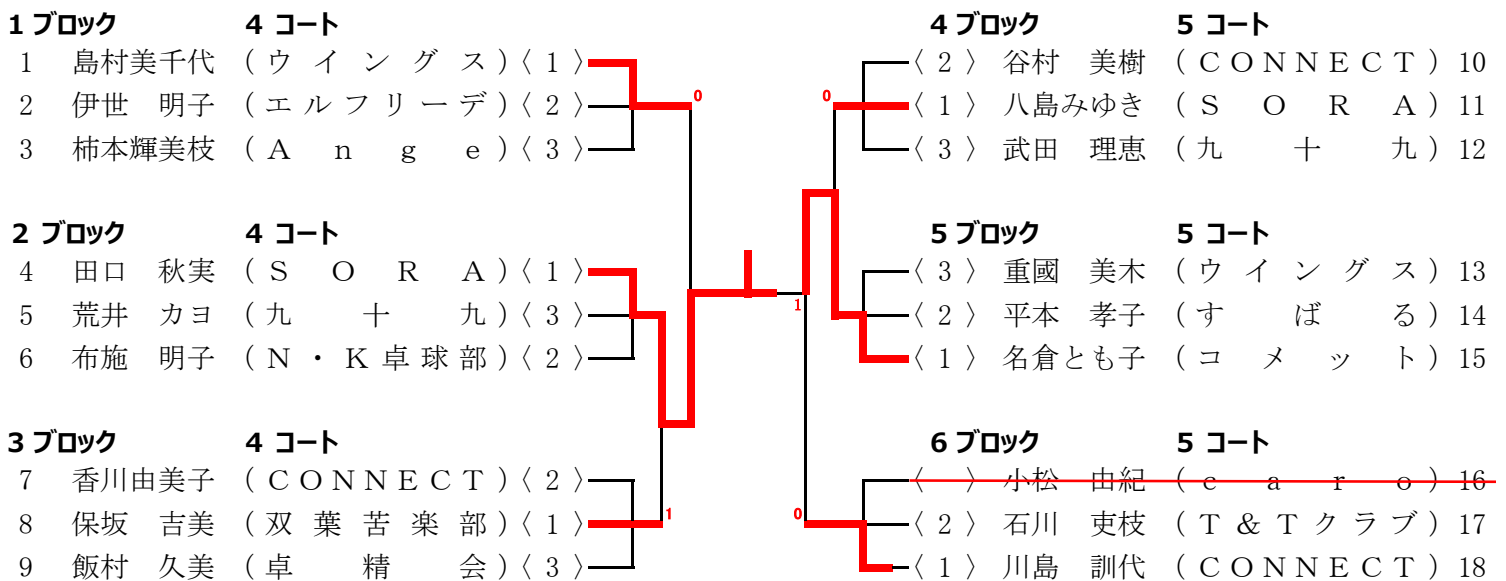
1位トーナメント



② シングルス (45~49歳) < 1・2 コート > 代表数2名

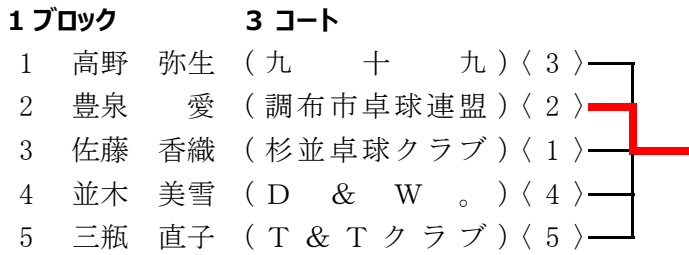


③ シングルス (50~54歳) < 4・5 コート > 代表数4名

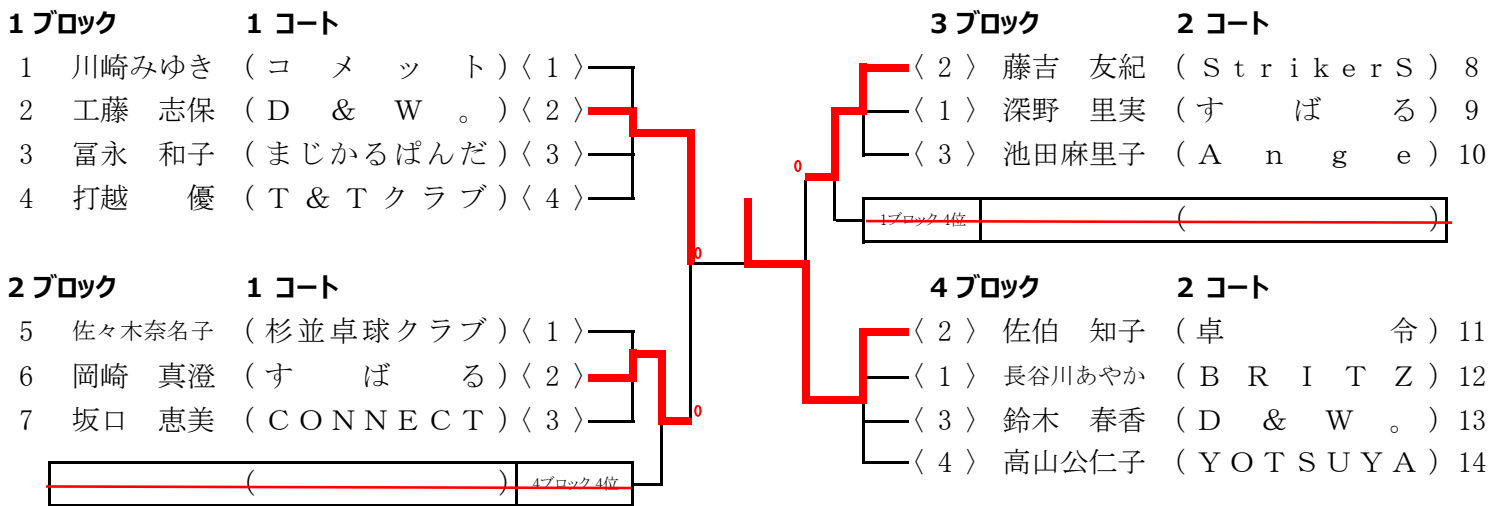


① シングルス (30~44歳) < 3 コート > 代表数2名

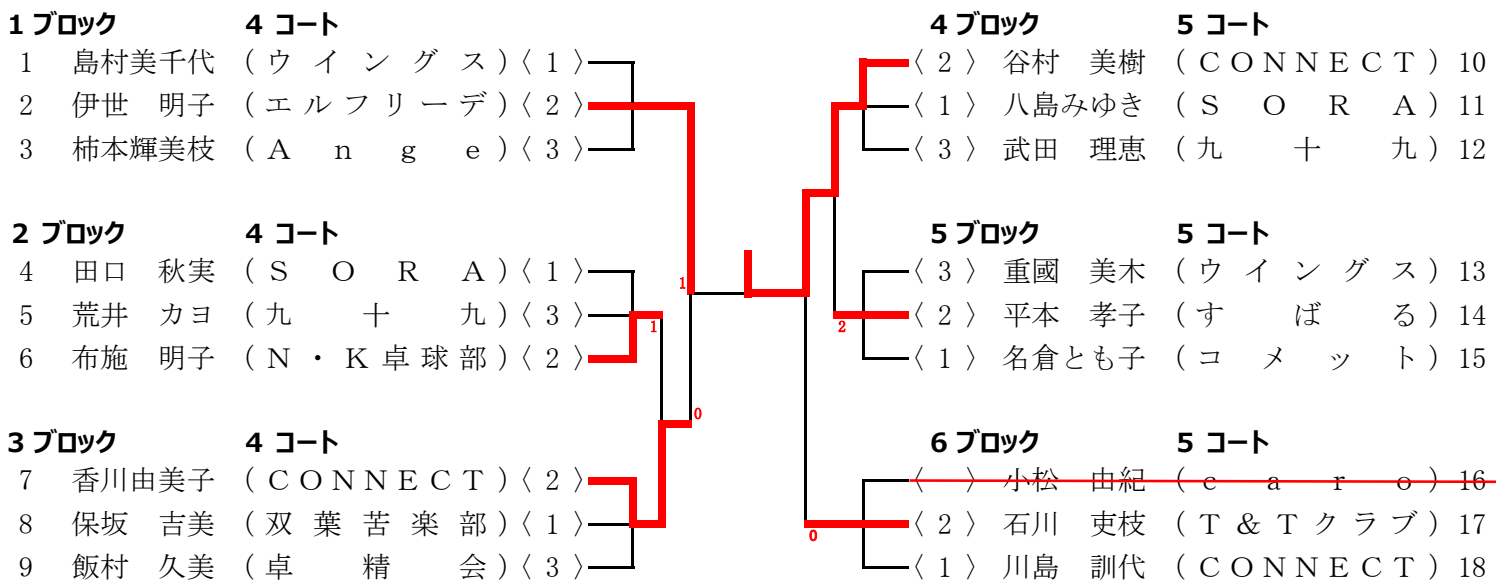
2位トーナメント



② シングルス (45~49歳) < 1・2 コート > 代表数2名

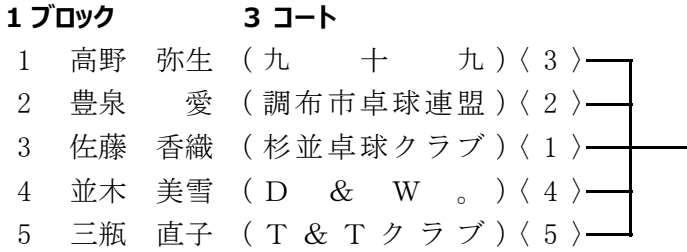


③ シングルス (50~54歳) < 4・5 コート > 代表数4名

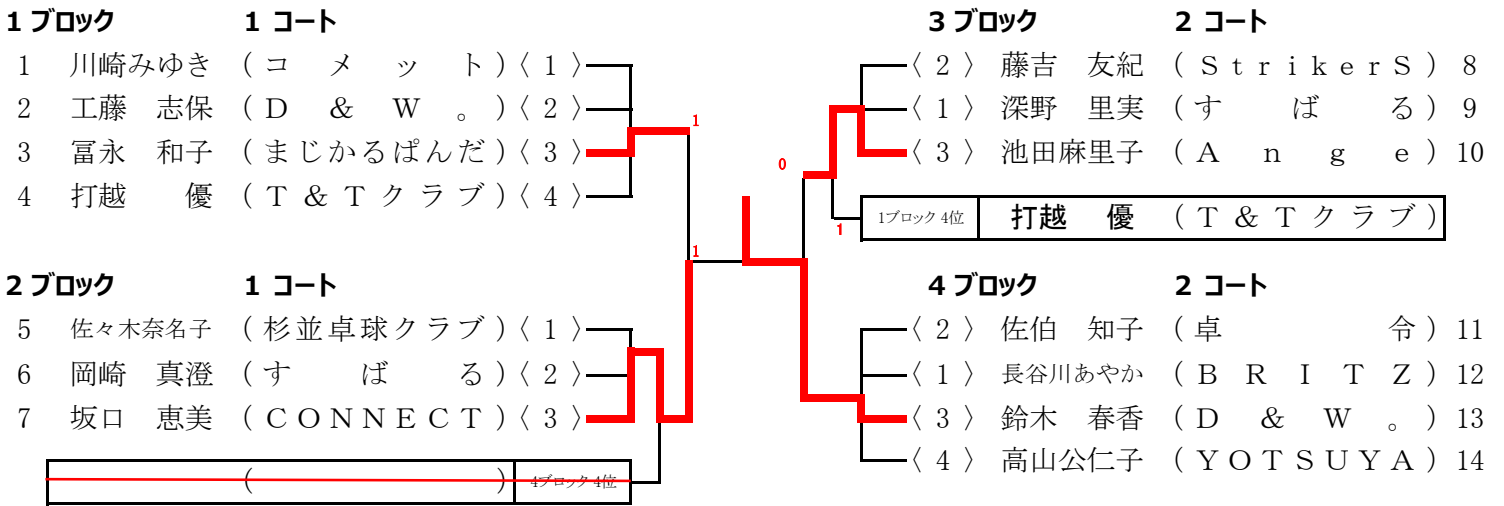


① シングルス (30~44歳) < 3 コート > 代表数2名

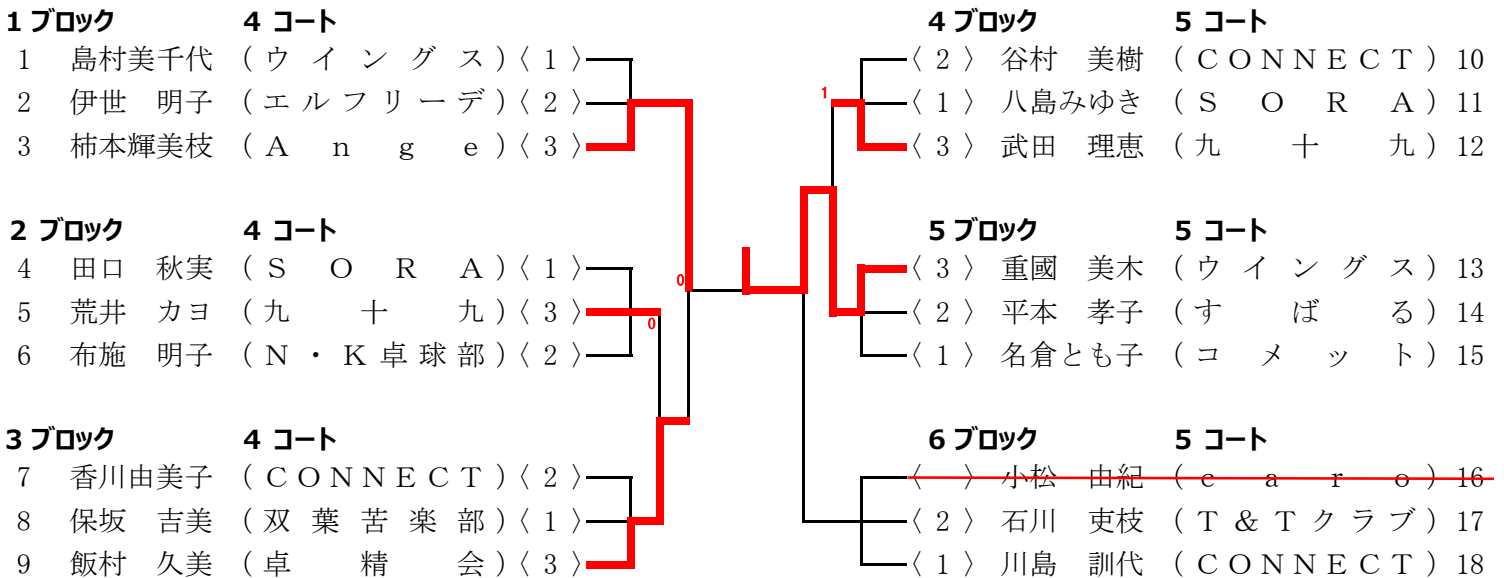
3位トーナメント



② シングルス (45~49歳) < 1・2 コート > 代表数2名

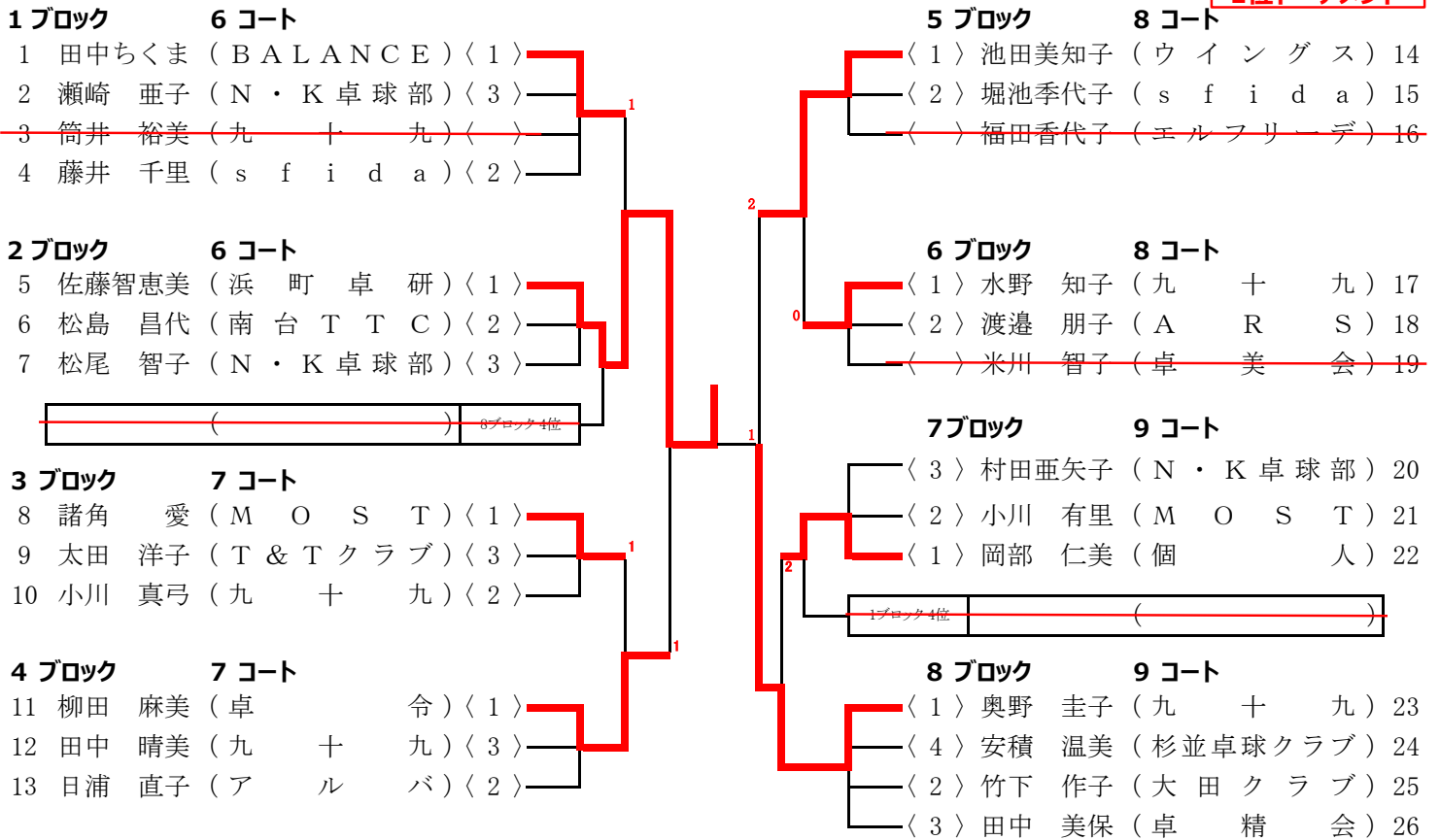


③ シングルス (50~54歳) < 4・5 コート > 代表数4名

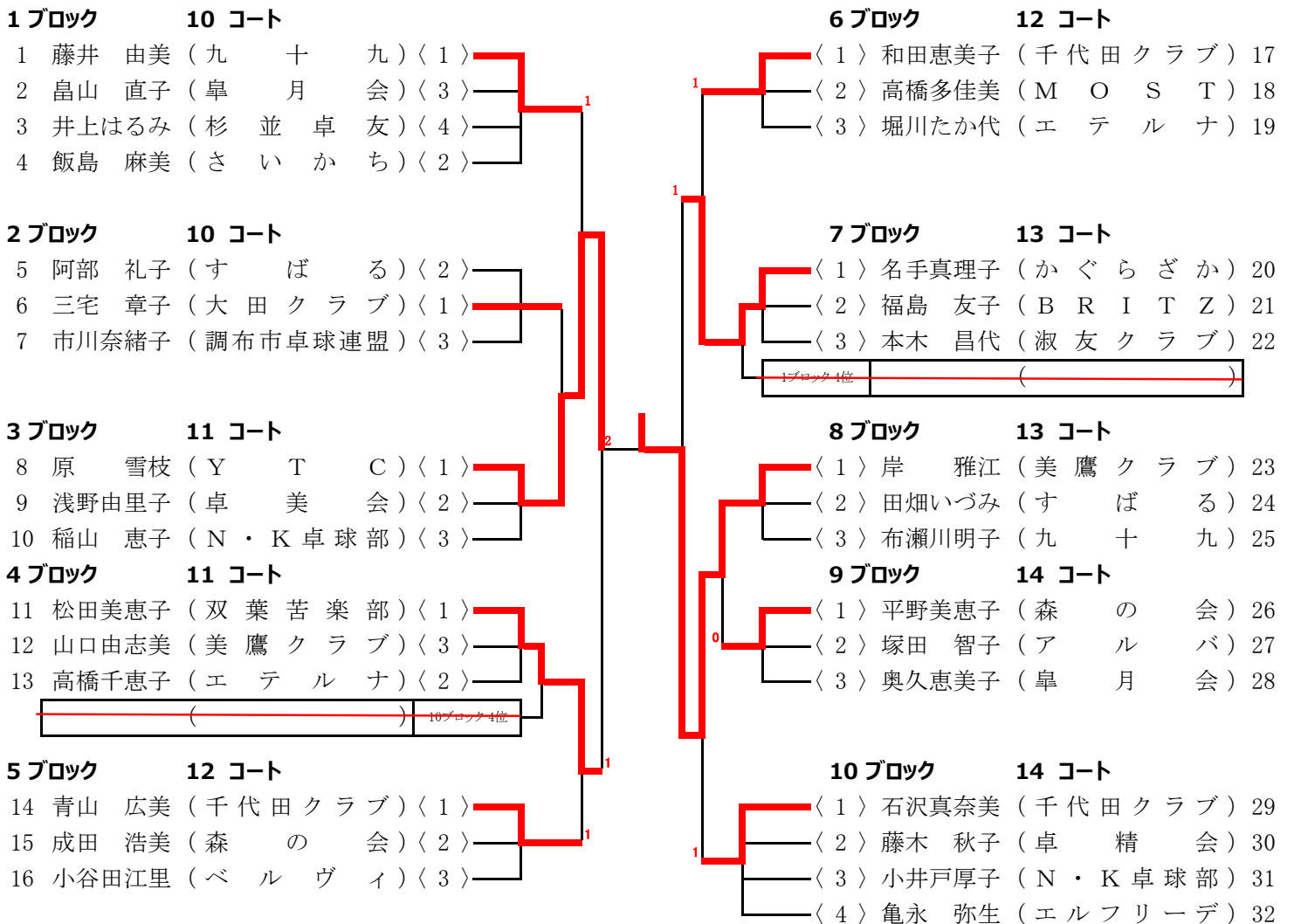


④ シングルス (55~59歳) < 6~9 コート > 代表数4名

1位トーナメント

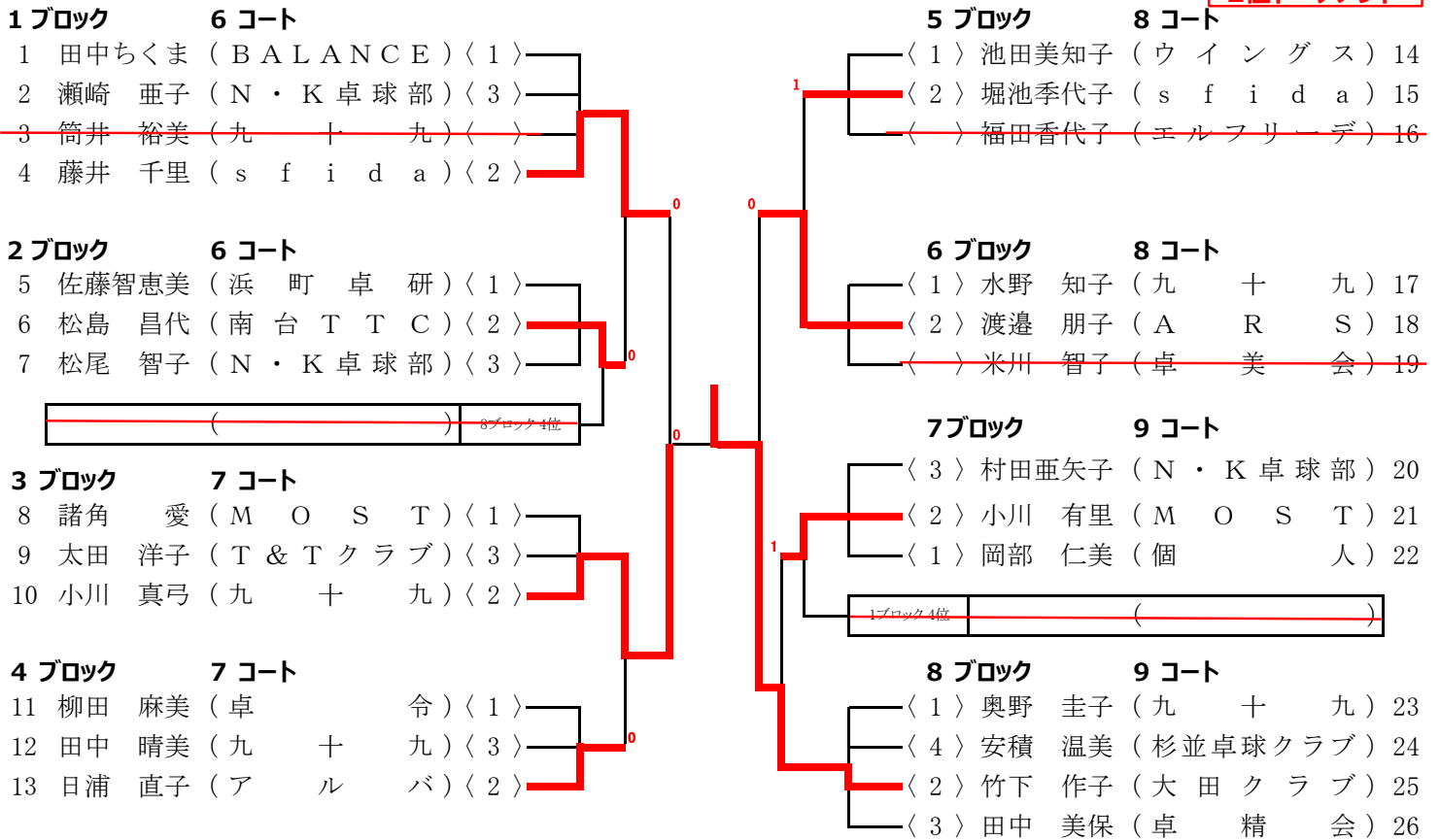


⑤ シングルス (60~64歳) < 10~14 コート > 代表数4名

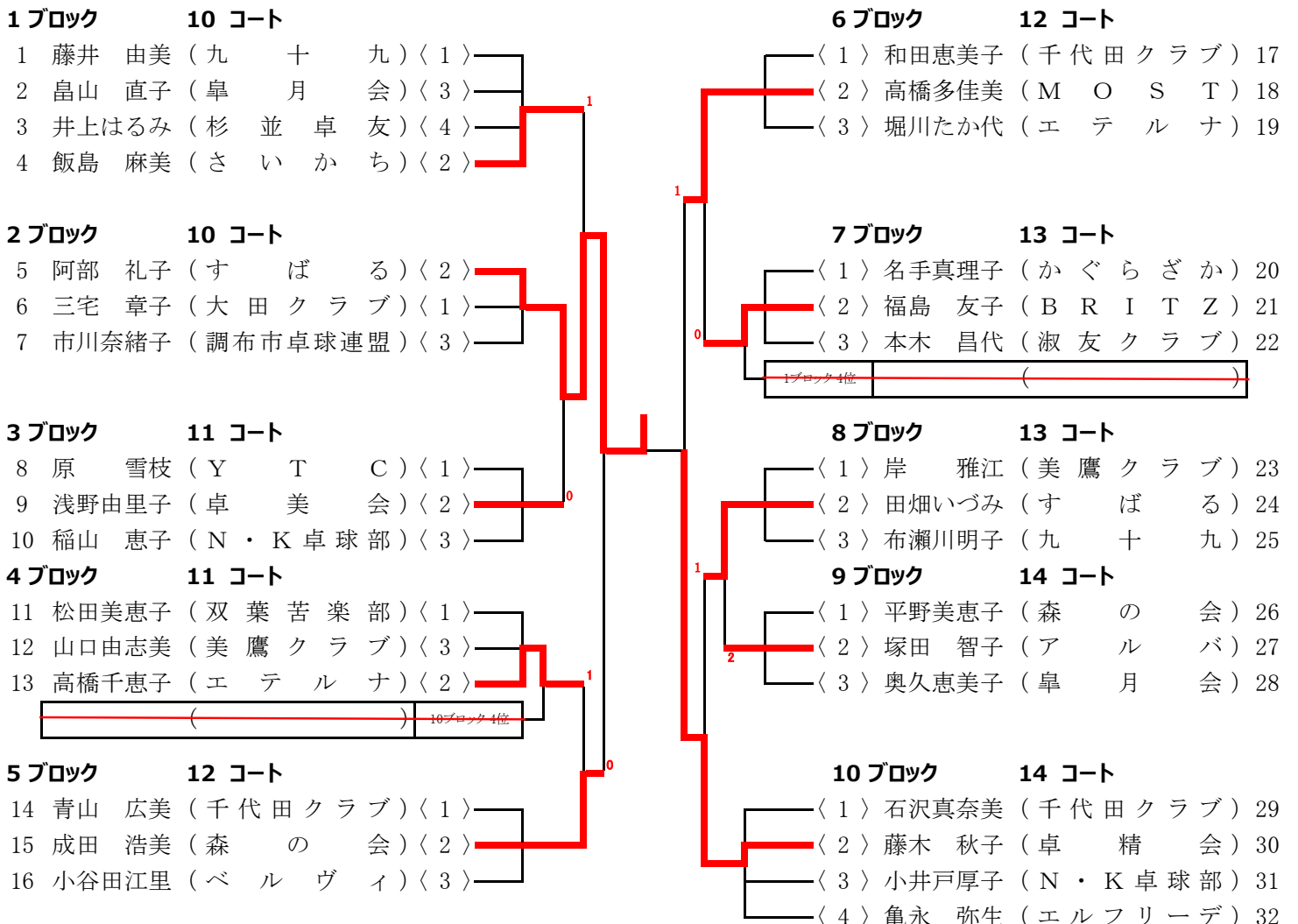


④ シングルス (55~59歳) < 6~9 コート > 代表数4名

2位トーナメント

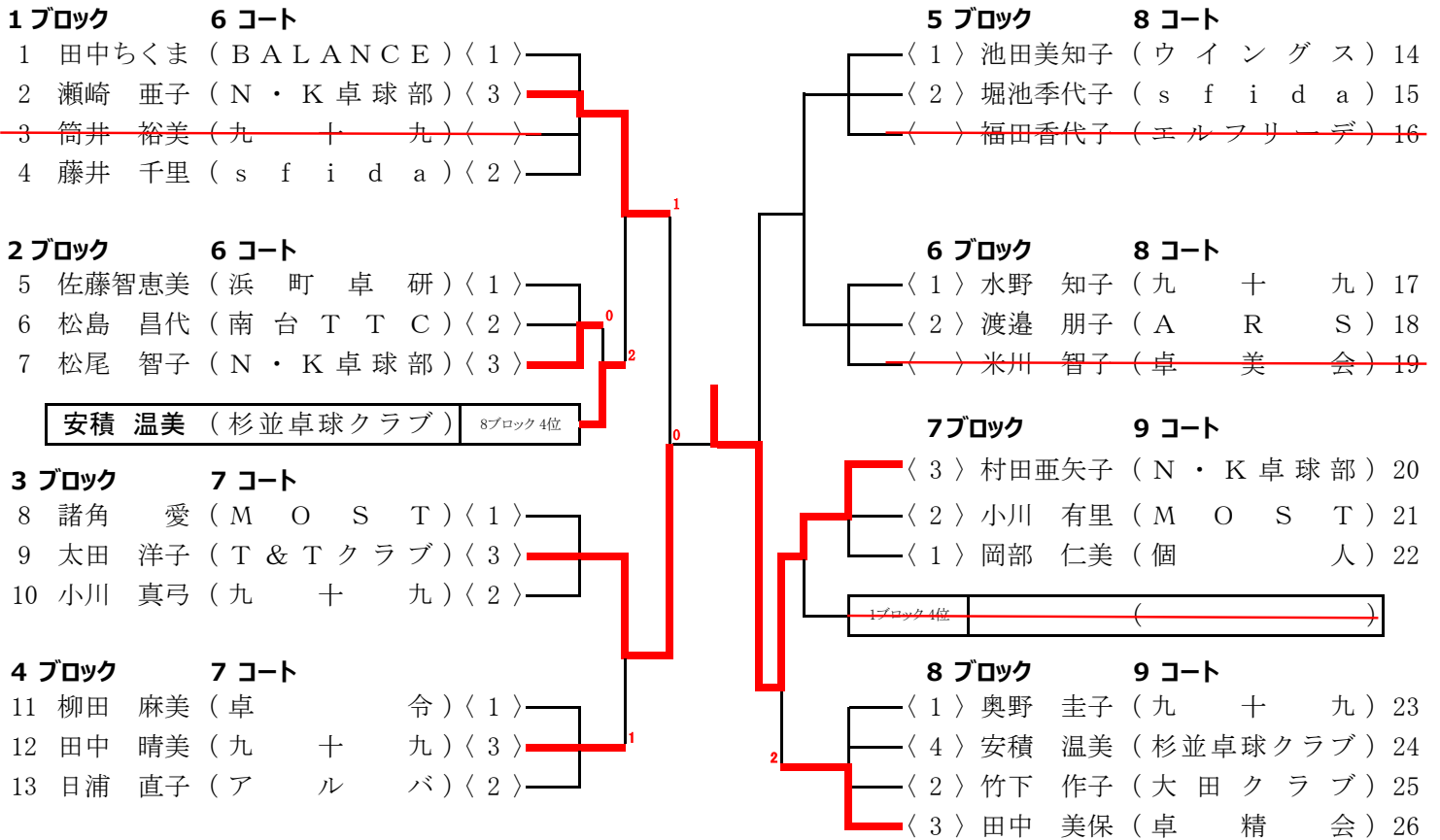


⑤ シングルス (60~64歳) < 10~14 コート > 代表数4名

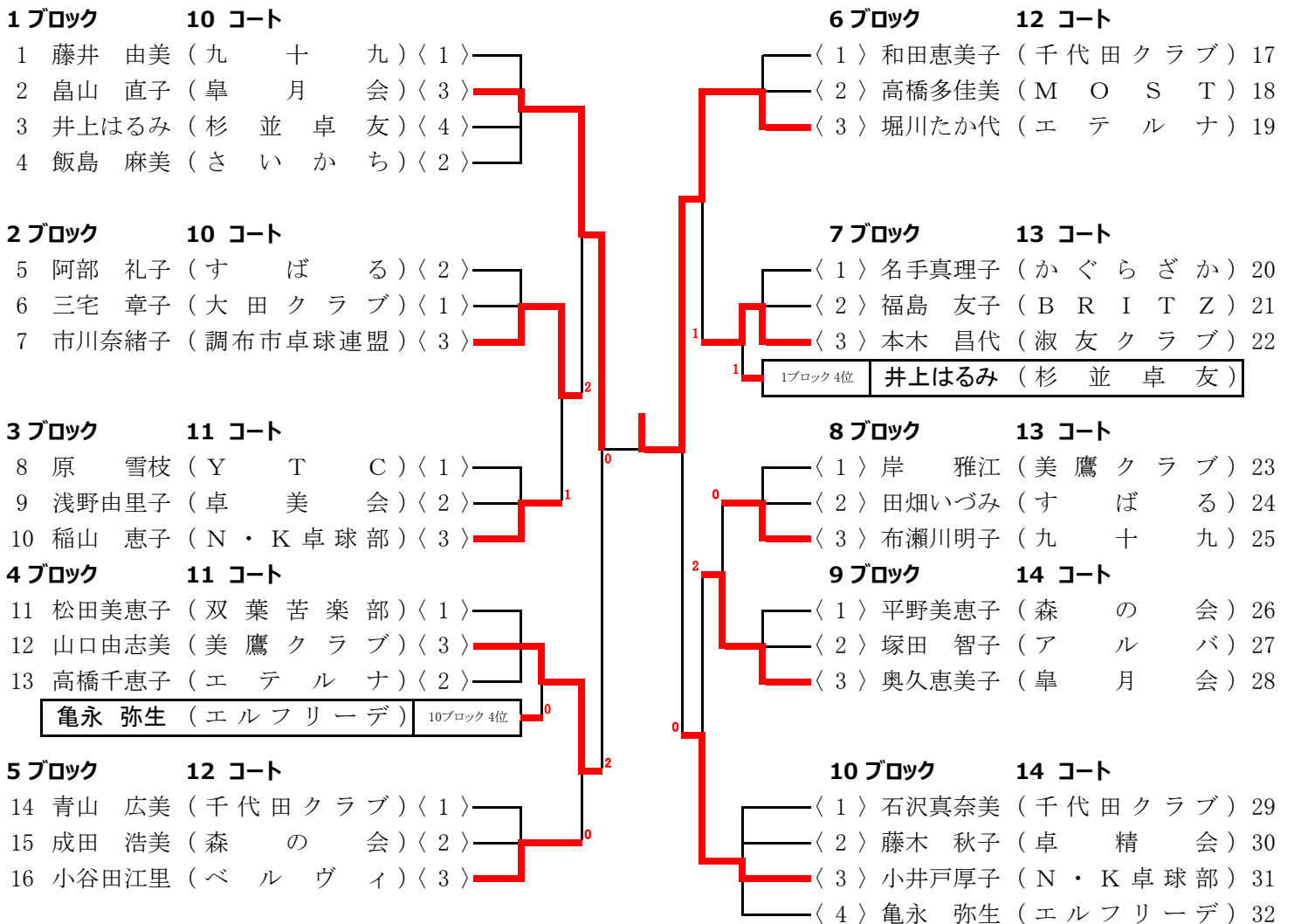


④ シングルス (55~59歳) < 6~9 コート > 代表数4名

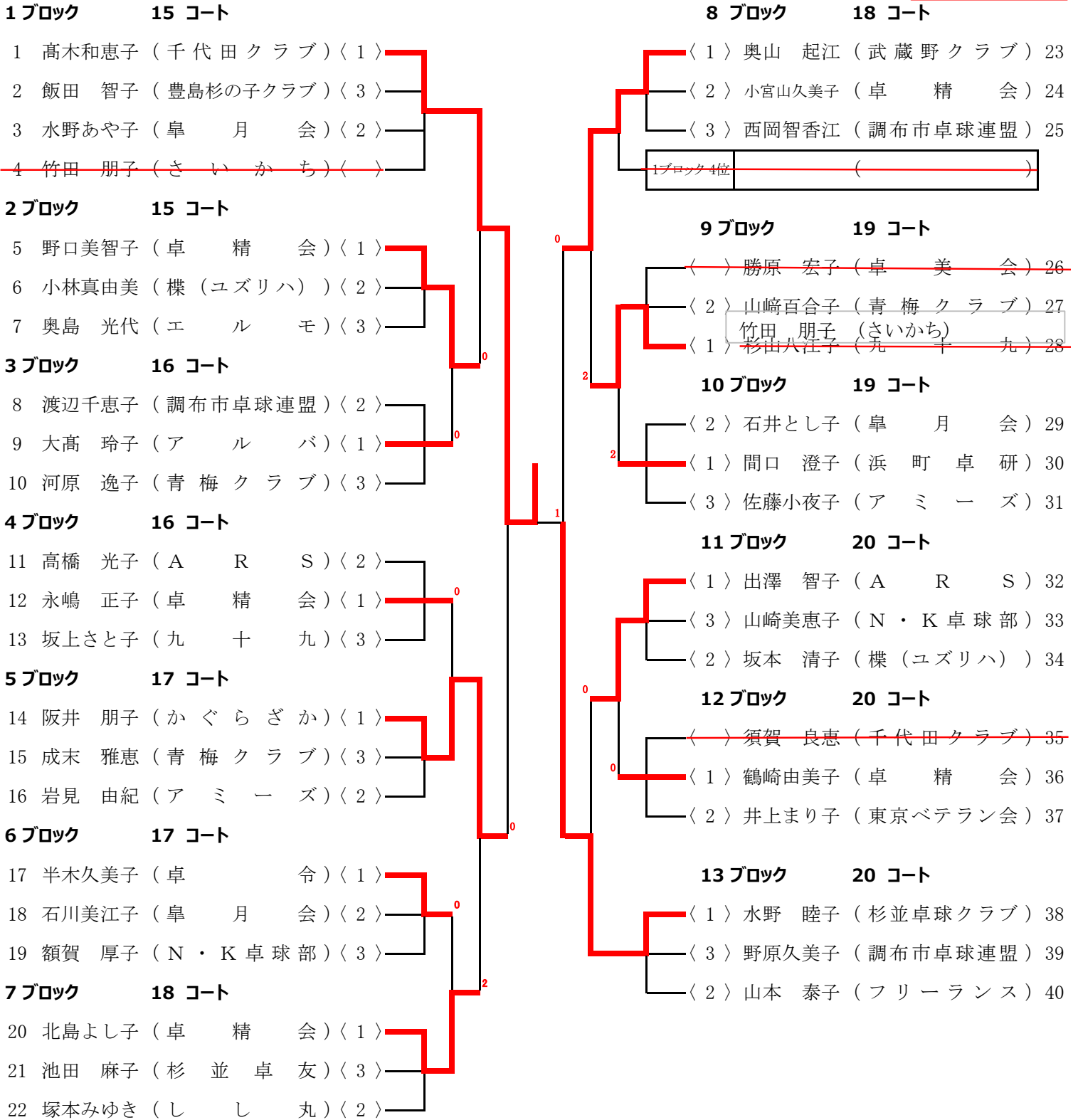
3位トーナメント



⑤ シングルス (60~64歳) < 10~14 コート > 代表数4名

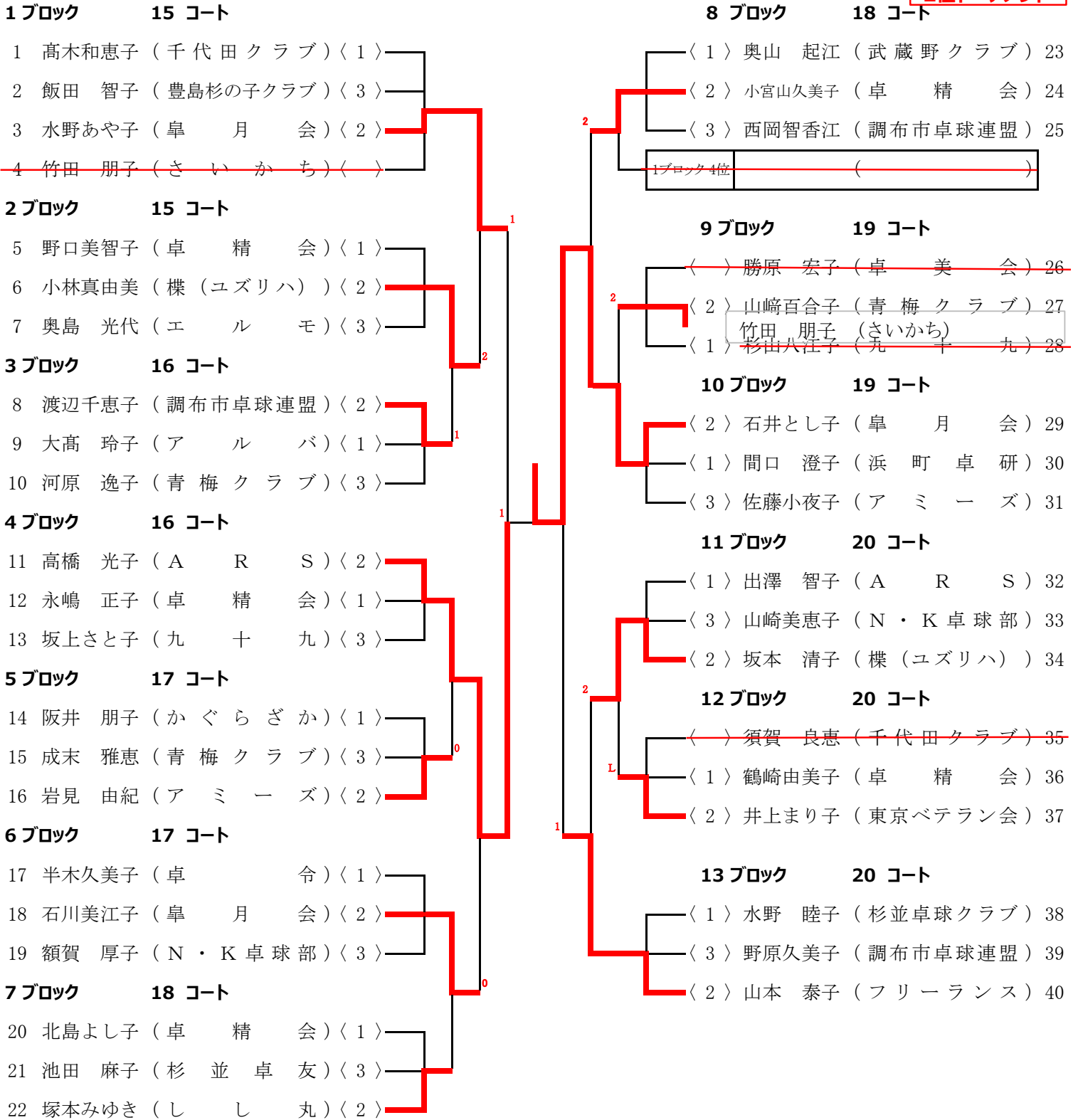


⑥ シングルス (65~69歳) < 15~20 コート > 代表数4名 1位トーナメント



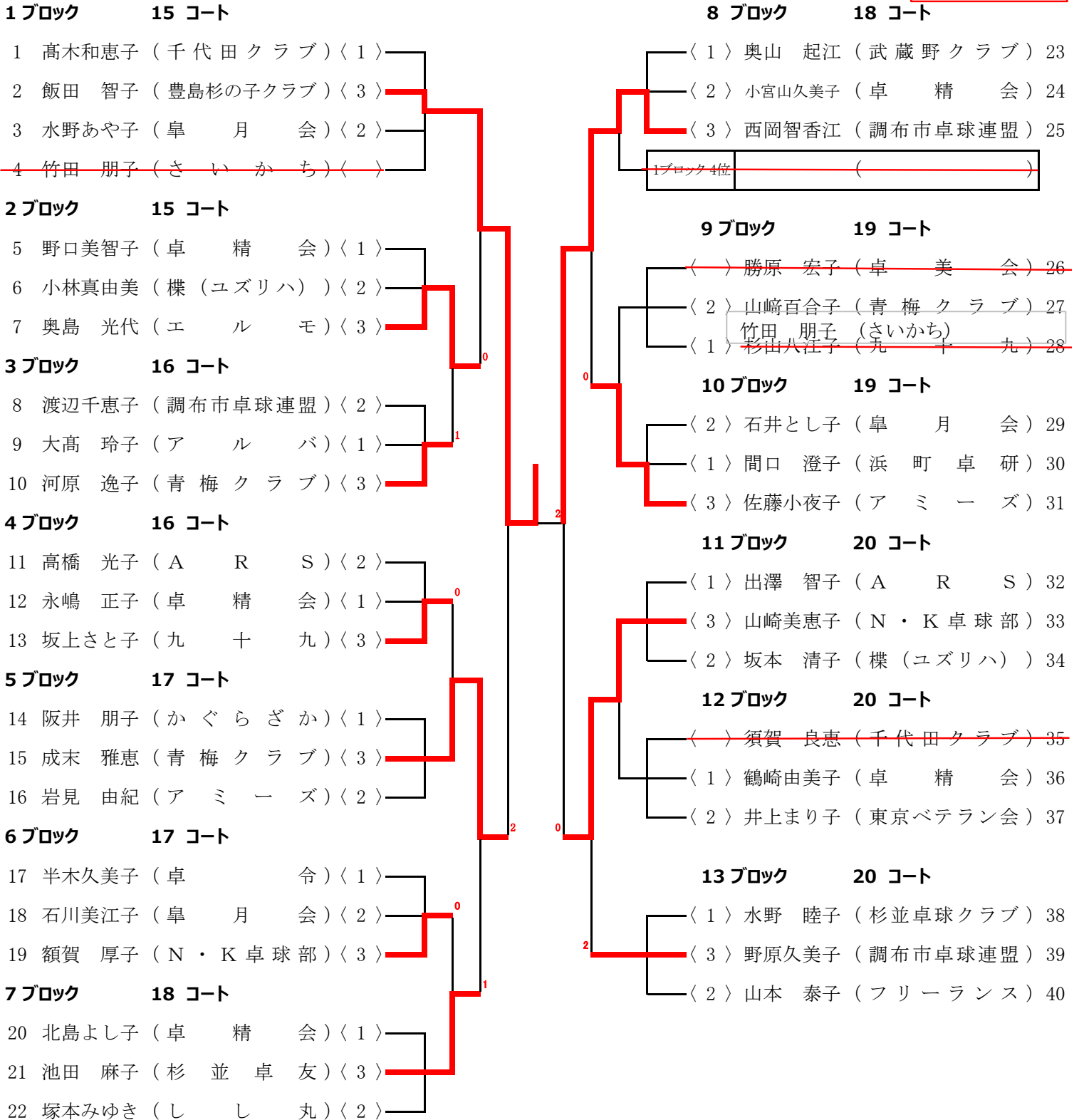
⑥ シングルス (65~69歳) < 15~20 コート > 代表数4名

2位トーナメント



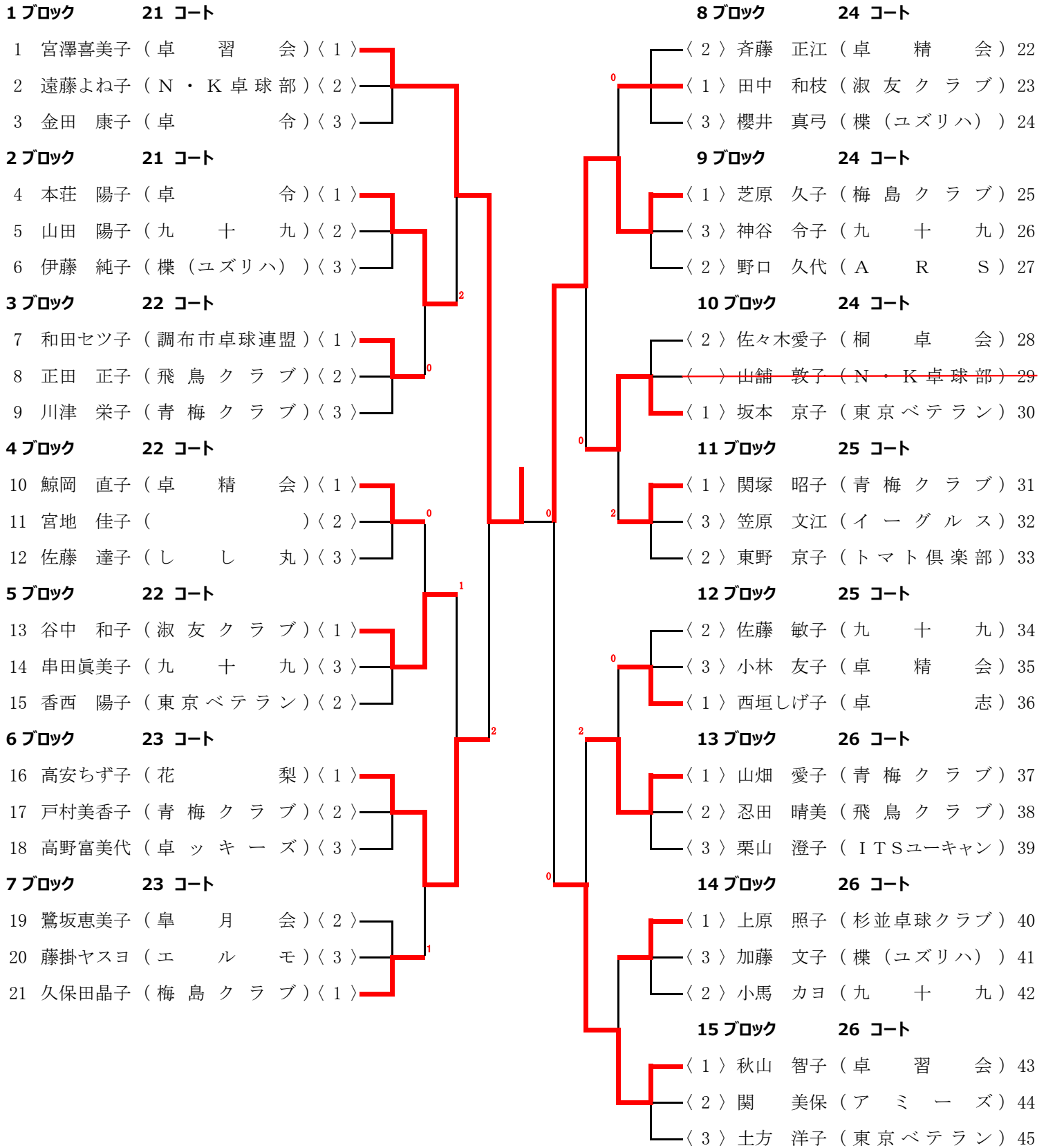
⑥ シングルス (65~69歳) < 15~20 コート > 代表数4名

3位トーナメント



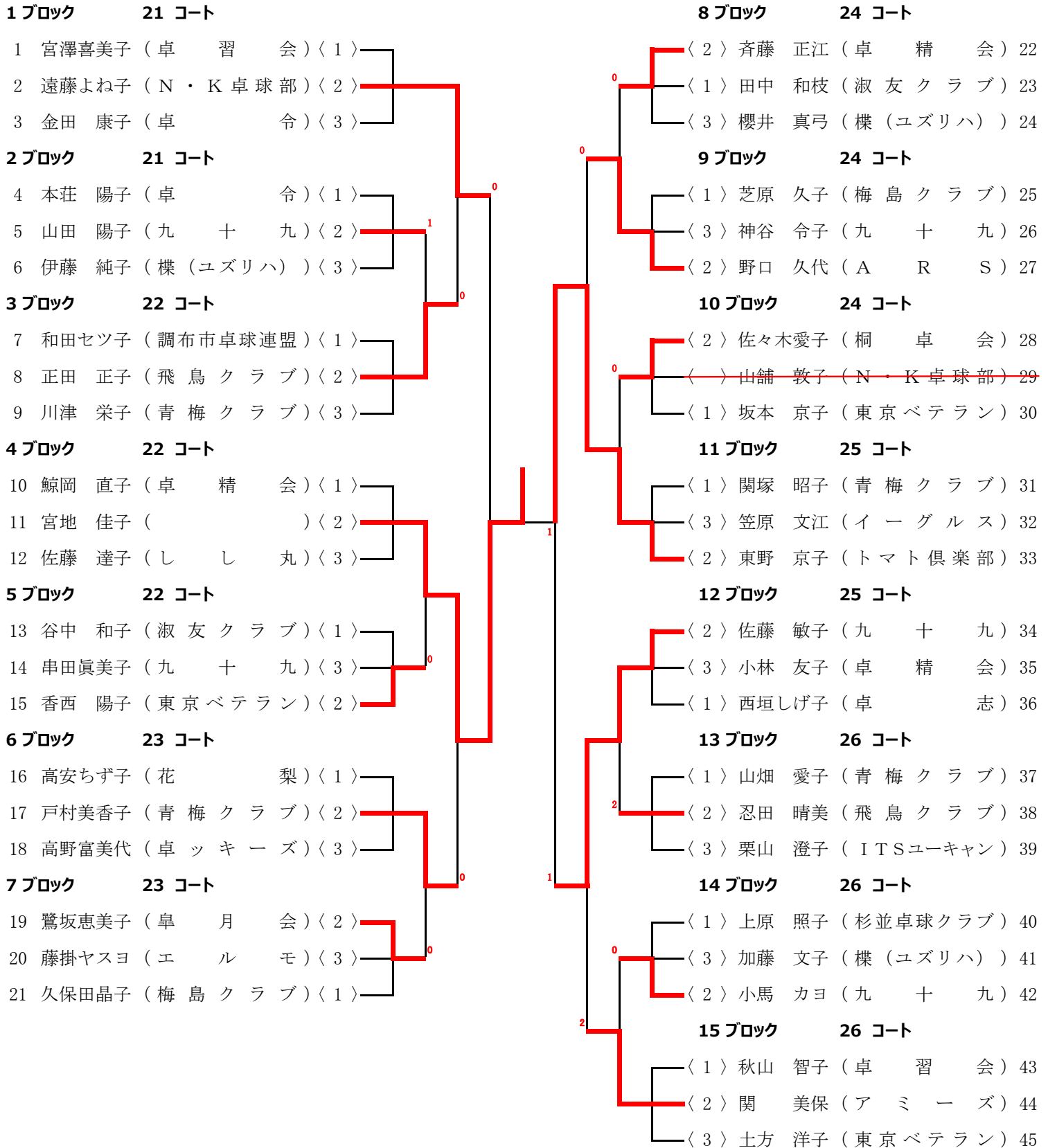
⑦ シングルス (70~74歳) < 21~26 コート > 代表数4名

1位トーナメント



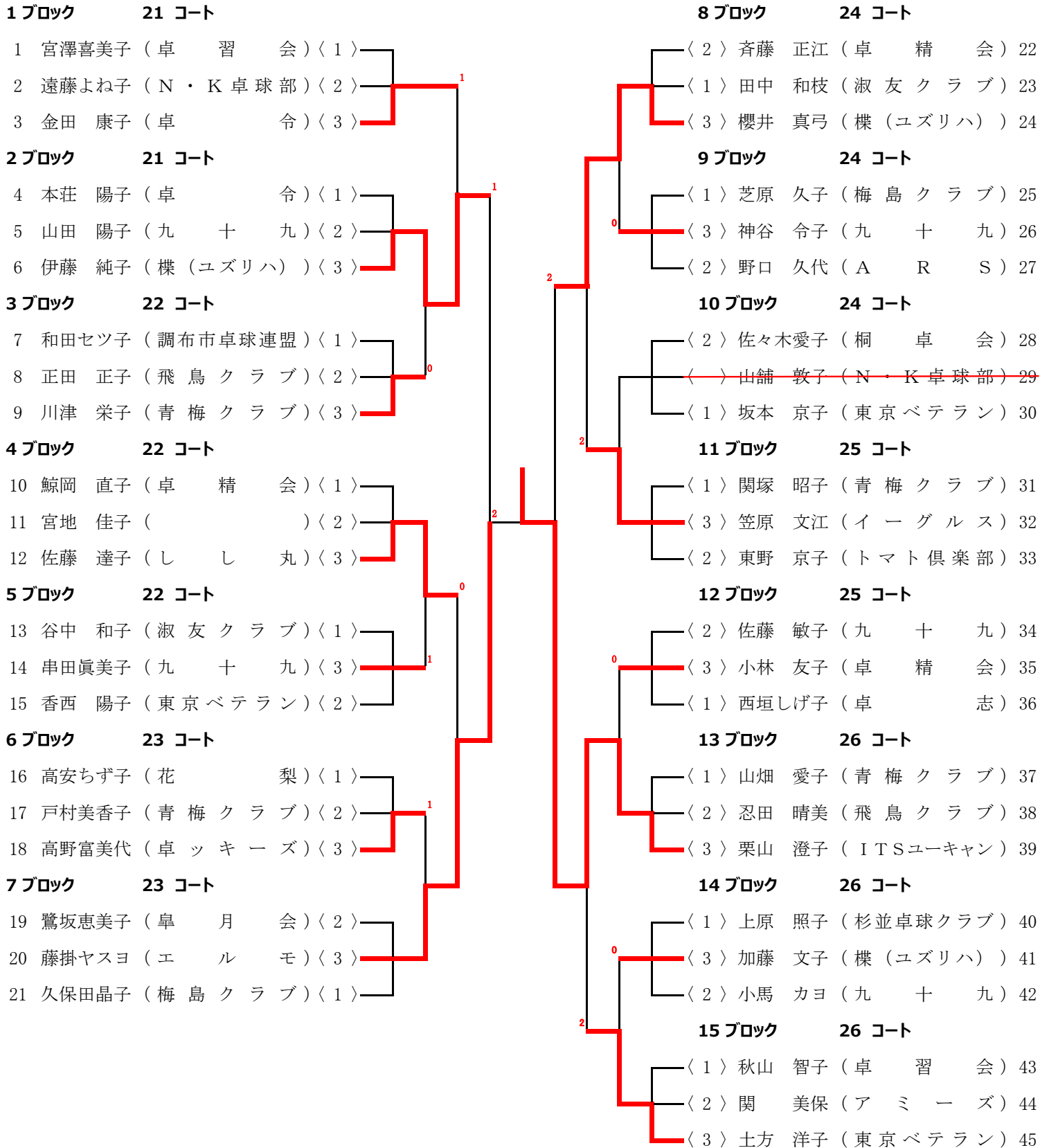
⑦ シングルス (70~74歳) < 21~26 コート > 代表数4名

2位トーナメント



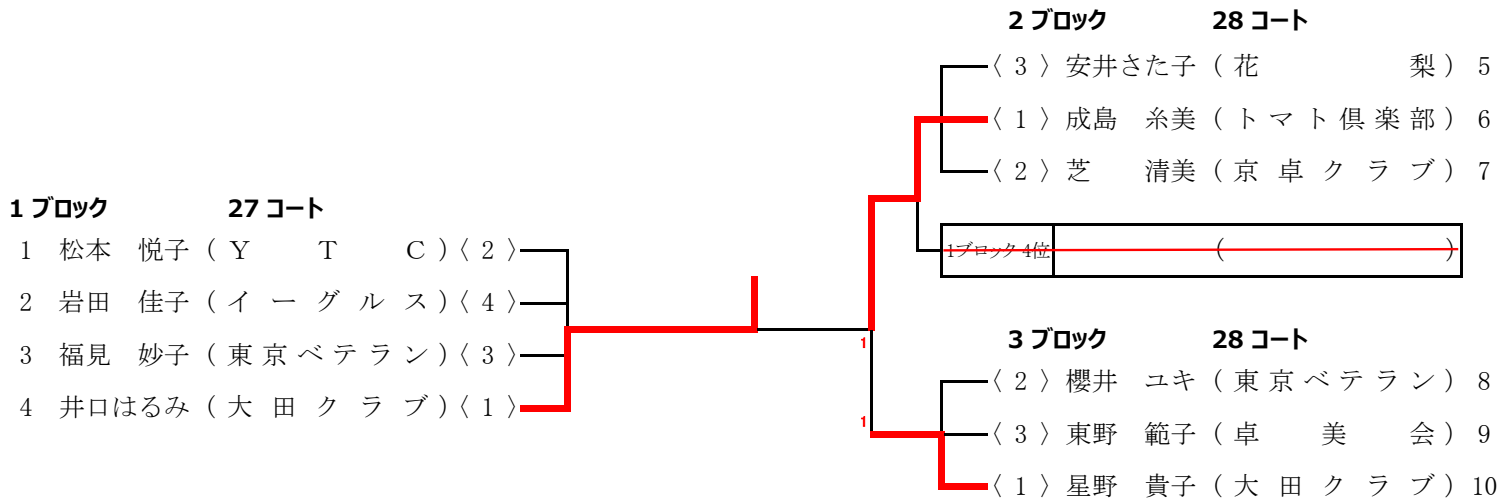
⑦ シングルス (70~74歳) < 21~26 コート > 代表数4名

3位トーナメント

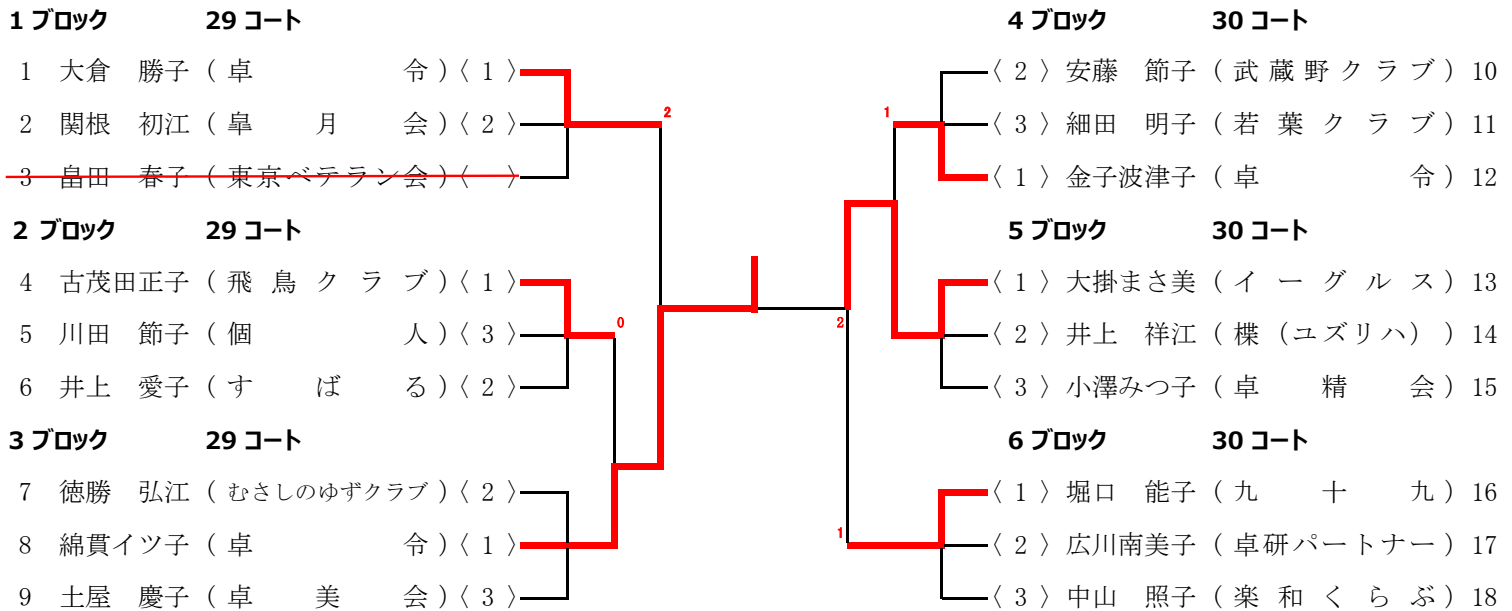


⑧ シングルス（75～79歳） < 27・28 コート > 代表数2名

1位トーナメント



⑨ シングルス（80歳以上） < 29・30 コート > 代表数2名

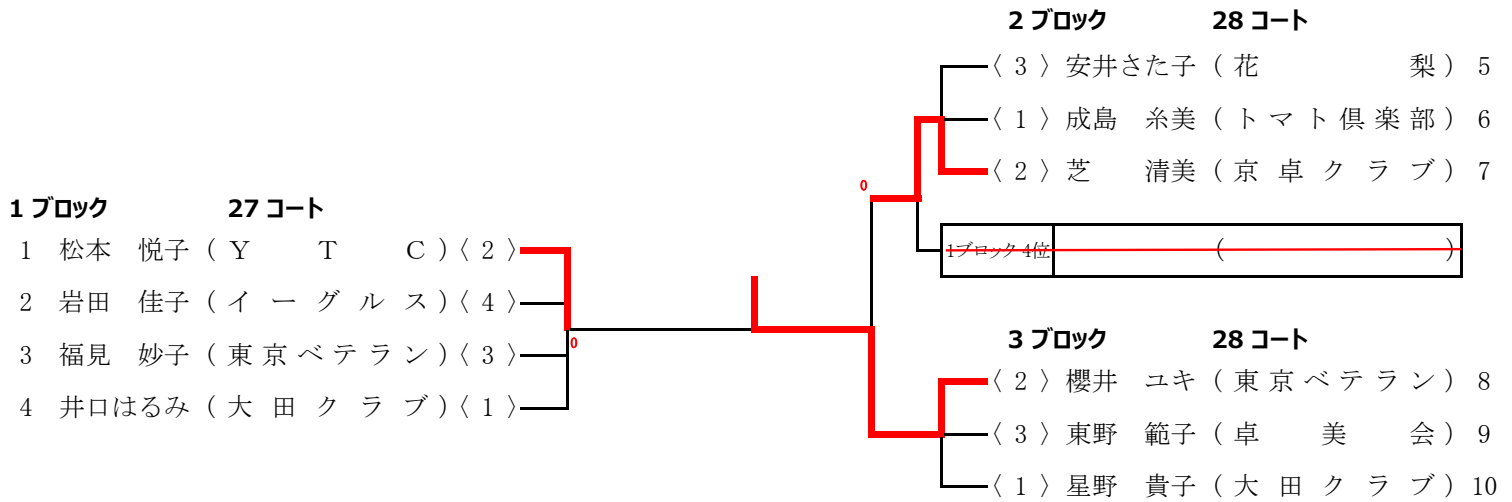


試合順序

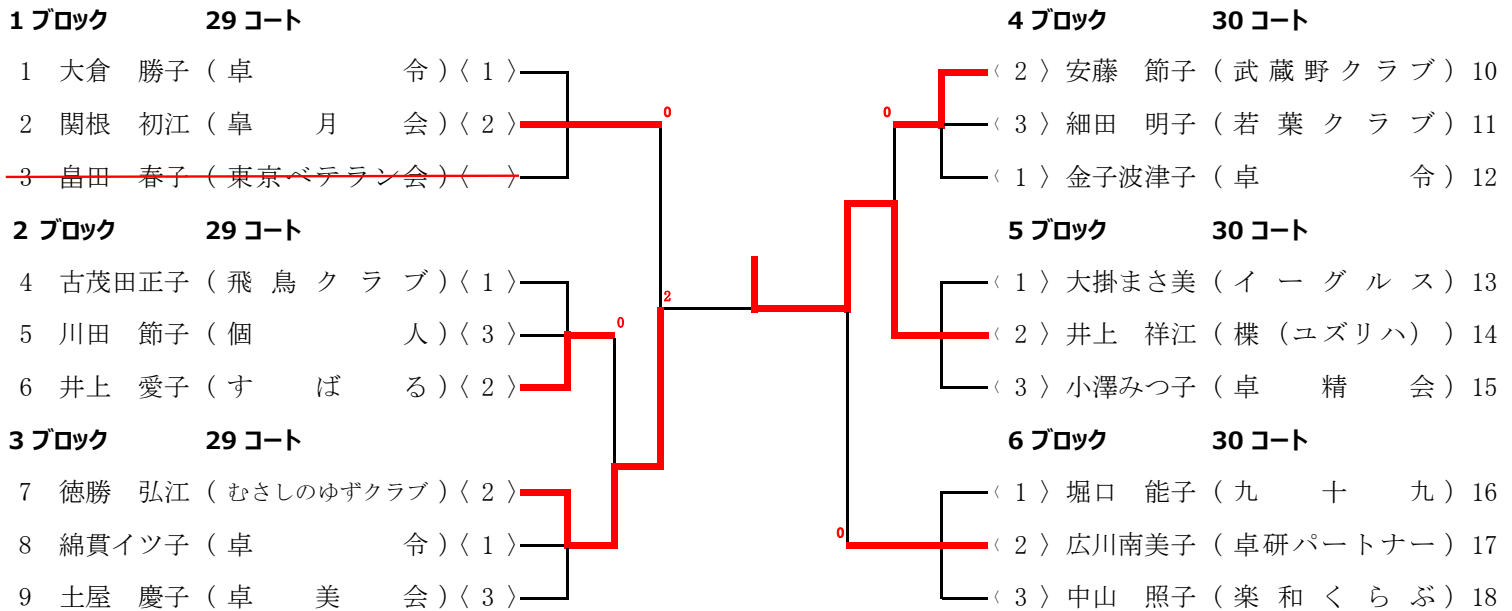
- 3名/組 : ① 2-3 ② 1-3 ③ 1-2
 - 4名/組 : ① 2-3 ② 1-4 ③ 2-4 ④ 1-3 ⑤ 3-4 ⑥ 1-2
- ※各ブロック4番目の選手は、移動する可能性があります。

⑧ シングルス (75~79歳) < 27・28 コート > 代表数2名

2位トーナメント



⑨ シングルス (80歳以上) < 29・30 コート > 代表数2名

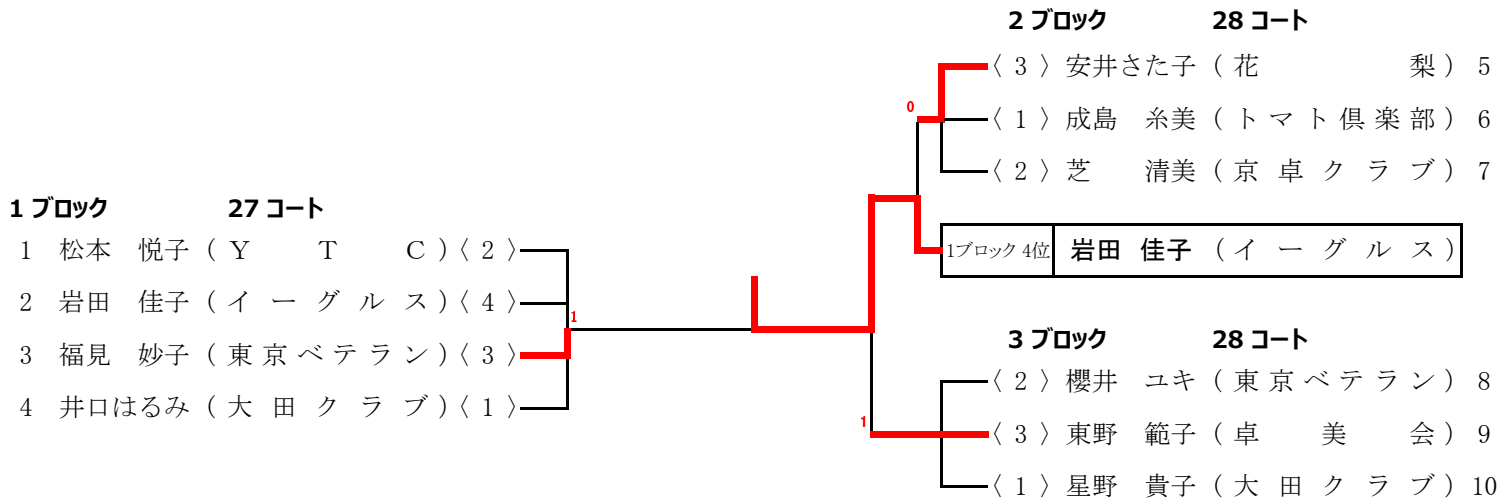


試合順序

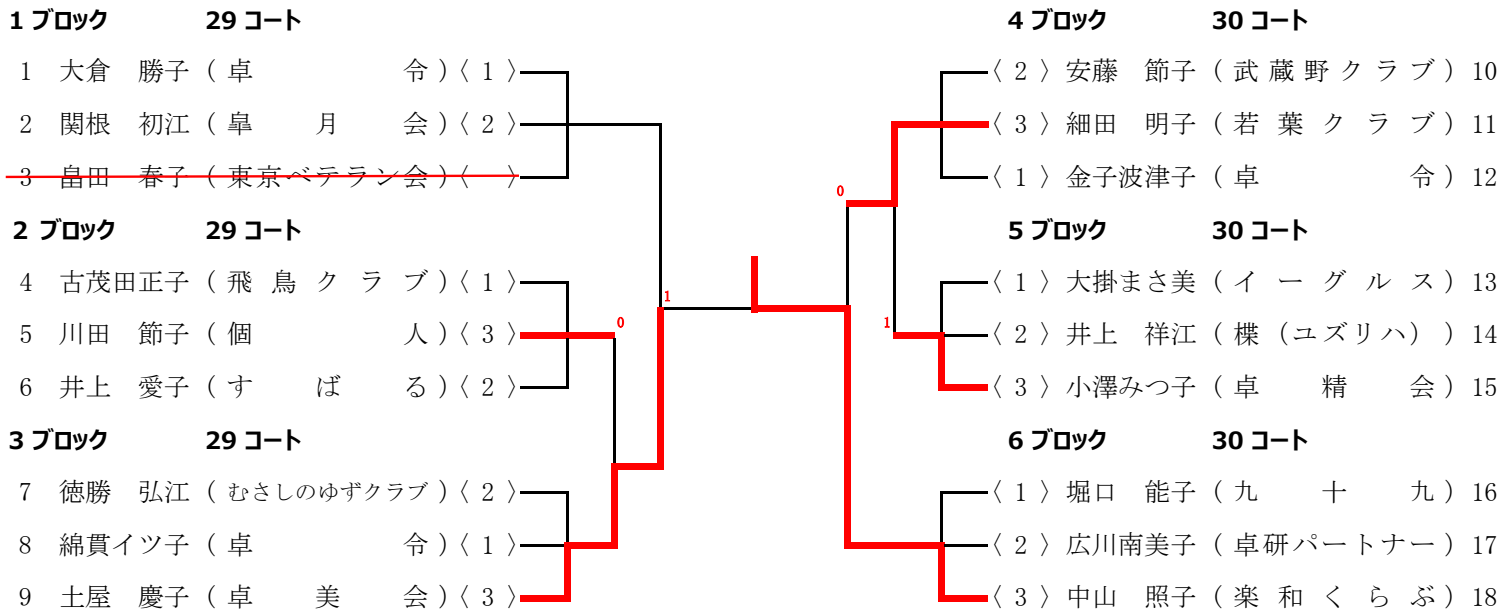
- 3名/組 : ① 2-3 ② 1-3 ③ 1-2
 - 4名/組 : ① 2-3 ② 1-4 ③ 2-4 ④ 1-3 ⑤ 3-4 ⑥ 1-2
- ※各ブロック4番目の選手は、移動する可能性があります。

⑧ シングルス (75~79歳) < 27・28 コート > 代表数2名

3位トーナメント



⑨ シングルス (80歳以上) < 29・30 コート > 代表数2名

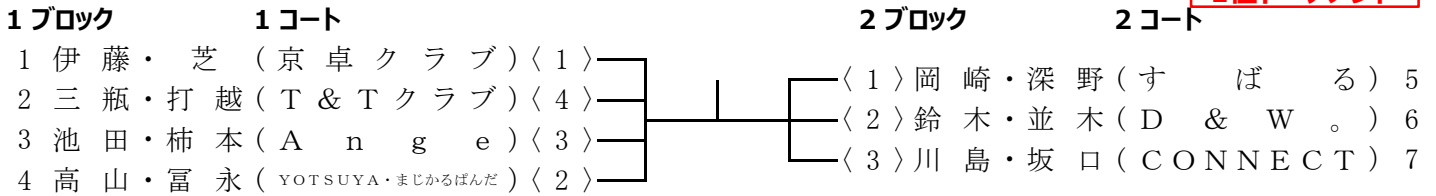


試合順序

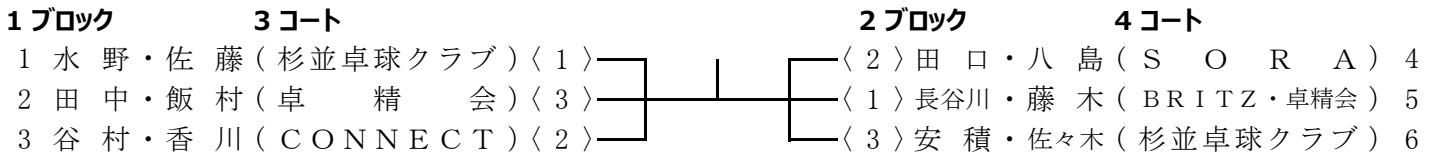
- 3名/組 : ① 2-3 ② 1-3 ③ 1-2
 - 4名/組 : ① 2-3 ② 1-4 ③ 2-4 ④ 1-3 ⑤ 3-4 ⑥ 1-2
- ※各ブロック4番目の選手は、移動する可能性があります。

⑪ ダブルス (90歳以上) < 1・2コート >

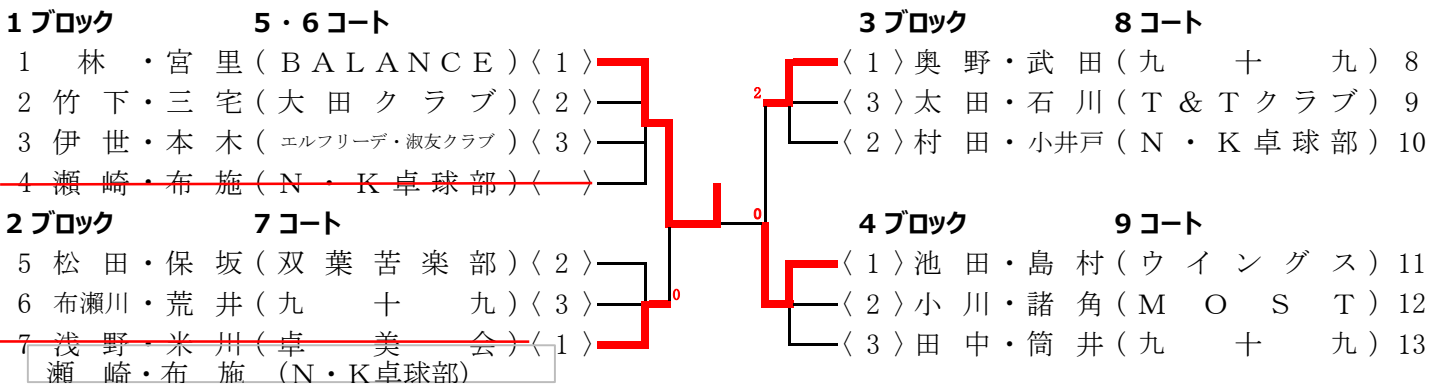
1位トーナメント



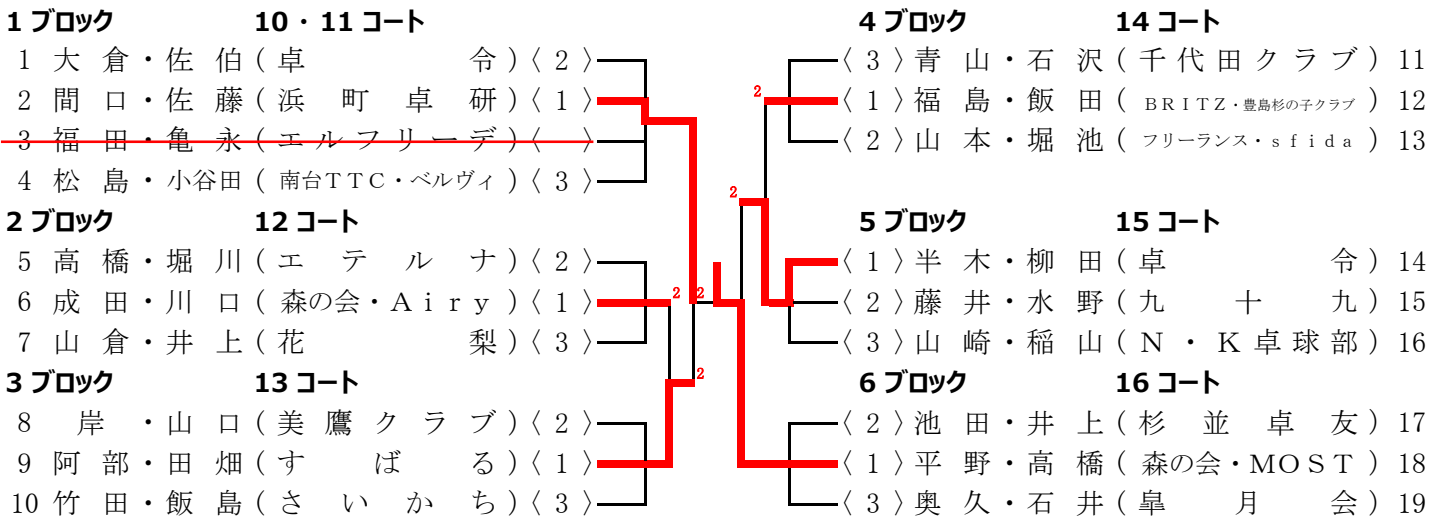
⑫ ダブルス (100歳以上) < 3・4コート >



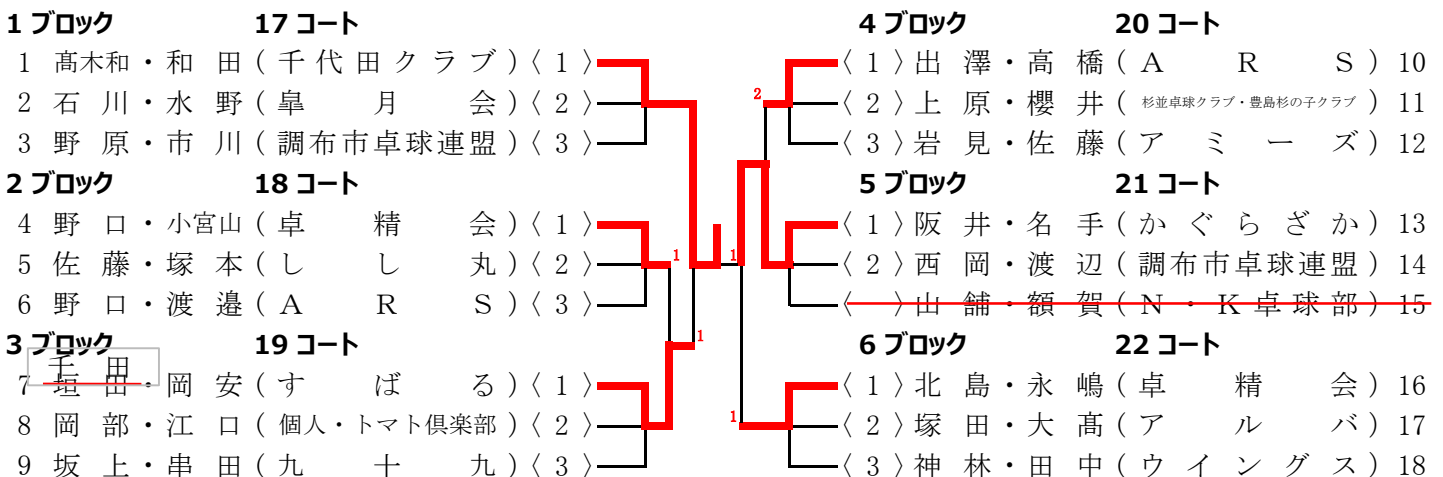
⑬ ダブルス (110歳以上) < 5~9コート >



⑭ ダブルス (120歳以上) < 10~16コート >

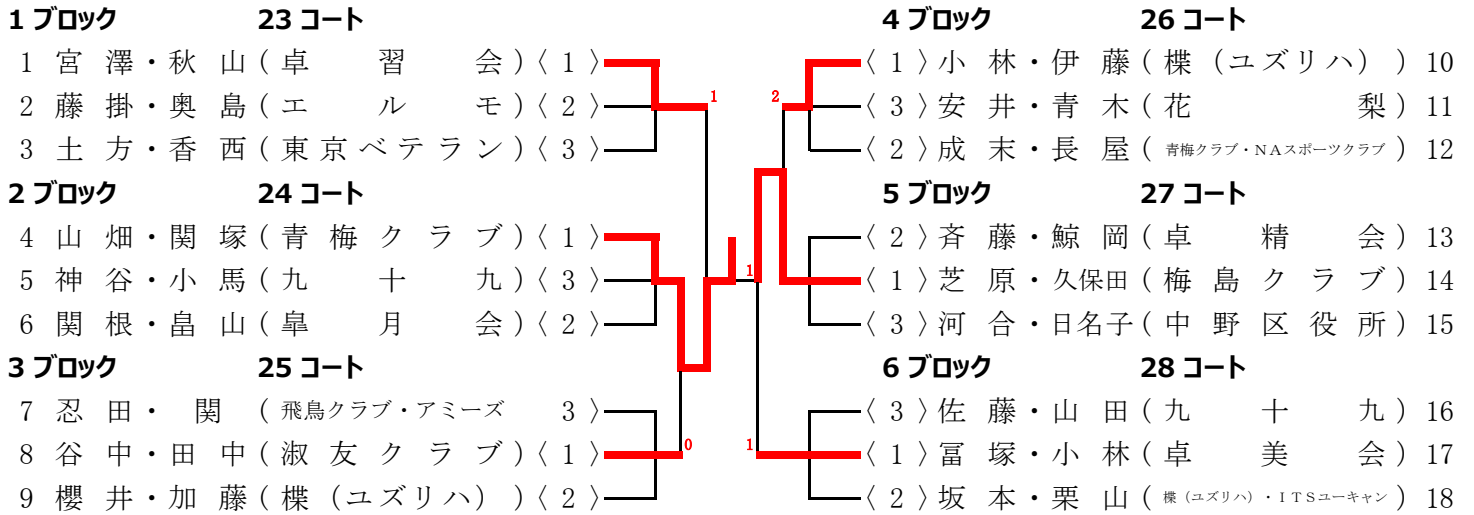


⑮ ダブルス (130歳以上) < 17~22コート >

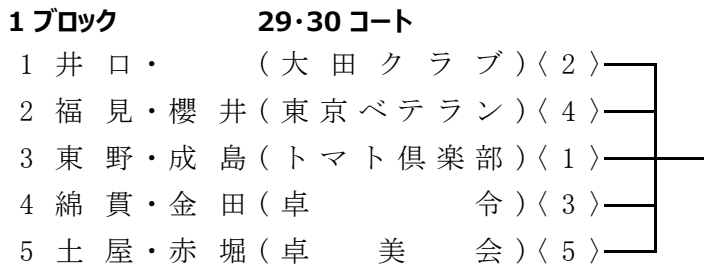


⑩ ダブルス (140歳以上) < 23 ~ 28 コート >

1位トーナメント



⑪ ダブルス (150歳以上) < 29・30 コート >



【コート配置図】

