

《 第 1 ステージ 》

①ブロック(1～4コート)		すばる	卓令	N T C	九十九	得点	勝/敗	順位
1	すばる		5-0	4-1	4-1	6		1
2	卓令	0-5		2-3	1-4	3		4
3	N T C	1-4	3-2		2-3	4		3
4	九十九	1-4	4-1	3-2		5		2

②ブロック(5～6コート)		Y T C	杉並卓球クラブ(A)	N・K卓球部	得点	勝/敗	順位
5	Y T C		4-1	4-1	4		1
6	杉並卓球クラブ(A)	1-4		5-0	3		2
7	N・K卓球部	1-4	0-5		2		3

③ブロック(7～8コート)		コメット	サザンスターズ	森の会	得点	勝/敗	順位
8	コメット		3-2	3-2	4		1
9	サザンスターズ	2-3		4-1	3		2
10	森の会	2-3	1-4		2		3

④ブロック(9～12コート)		BALANCE	八王子ポニー	飛鳥クラブ	杉並卓球クラブ(B)	得点	勝/敗	順位
11	BALANCE		4-1	5-0	5-0	6		1
12	八王子ポニー	1-4		3-2	4-1	5		2
13	飛鳥クラブ	0-5	2-3		3-2	4		3
14	杉並卓球クラブ(B)	0-5	1-4	2-3		3		4

▽試合順序

3チーム : ①2-3 ②1-3 ③1-2

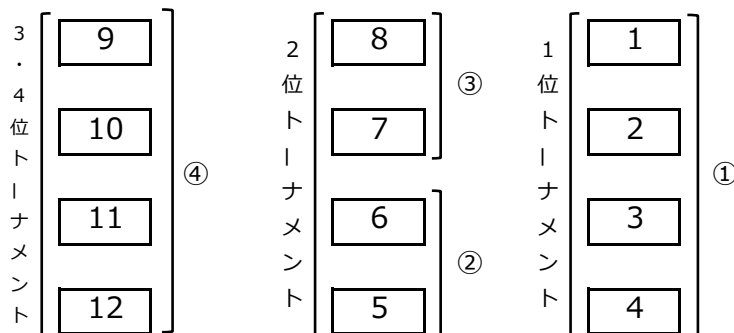
4チーム : ①2-3、1-4 ②2-4、1-3 ③3-4、1-2



コ ー ト 割

出入口

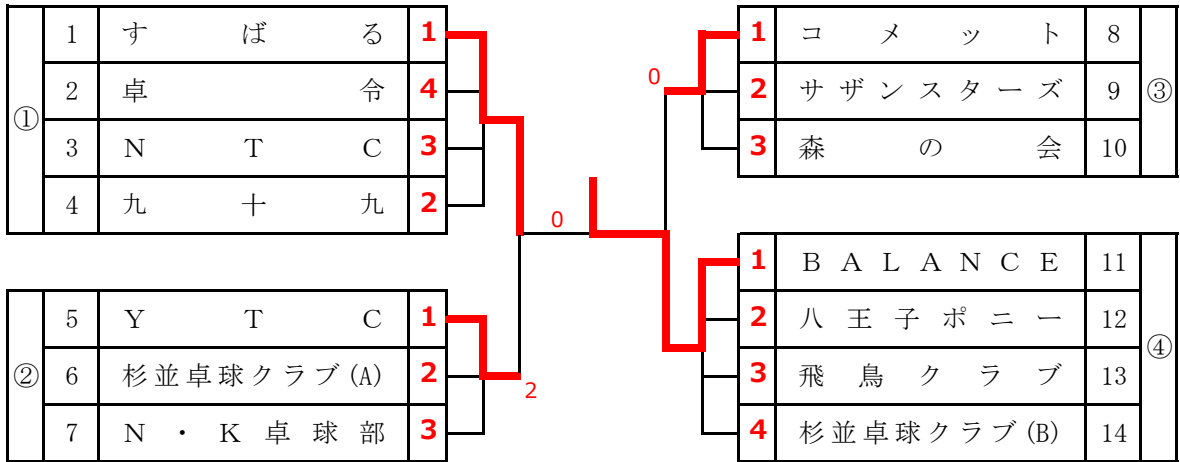
本 部



《第2ステージ》

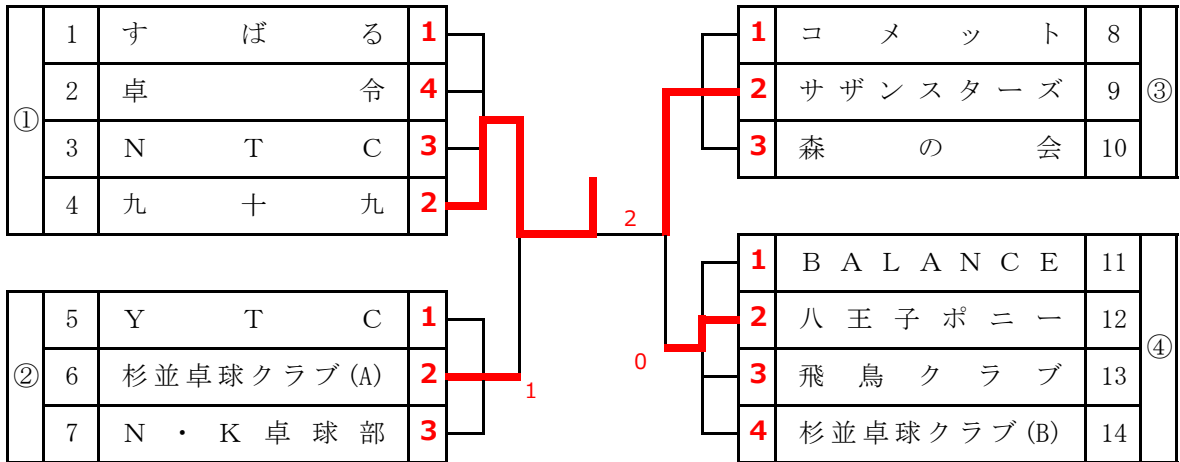
1位トーナメント

(1～4コート)



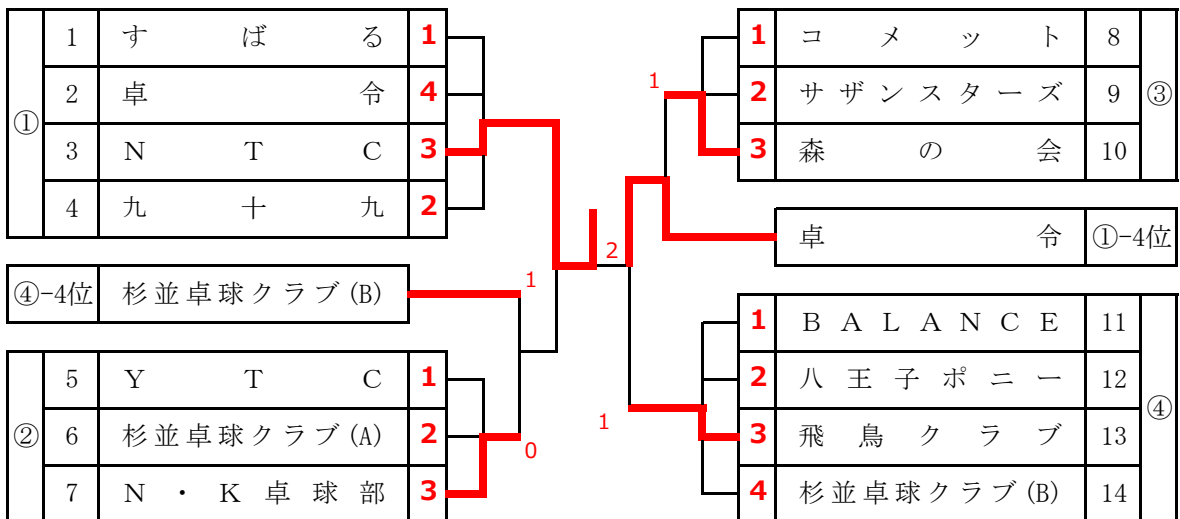
2位トーナメント

(5～8コート)



3・4位トーナメント

(9～12コート)



《選手名簿》

	飛鳥クラブ	N・K卓球部	N T C	コメント
監督	勝田幸子 (80)	仲千恵子 (70)	生田目榮子 (70)	広田京子 (60)
コーチ	勝田幸子 (80)	宮本モト子 (70)	生田目榮子 (70)	荒川順子 (60)
選手	古茂田正子 (80)	遠藤よね子 (70)	岸本榮子 (70)	内田美江子 (60)
"	正田正子 (70)	山崎美恵子 (60)	高野明美 (60)	川崎みゆき (40)
"	大久保千鶴子 (70)	小井戸厚子 (60)	永田光代 (60)	飯田寿江 (50)
"	忍田晴美 (70)	村田亜矢子 (50)	脇山美栄子 (60)	広田京子 (60)
"	村岡美津子 (60)	瀬崎亜子 (50)	齋藤洋子 (50)	名倉とも子 (50)
"	山根仁子 (60)	堀由希子 (50)	杉浦幸枝 (60)	四十物裕子 (60)
"	宮本葉子 (50)	布施明子 (50)	伊東沢子 (60)	浅井真知子 (70)
"	瀧口里子 (50)	鹿島いづみ (40)	上木優子 (50)	沢井みどり (60)
	サザンスターズ	杉並卓球クラブ(A)	杉並卓球クラブ(B)	すばる
監督	須田深雪 (60)	上原照子 (70)	上原照子 (70)	井上愛子 (80)
コーチ	加瀬和子 (70)	上原照子 (70)	横尾文代 (80)	阿部礼子 (60)
選手	山口啓子 (70)	安藤洋子 (70)	岡本牧子 (70)	田畑いづみ (60)
"	須田深雪 (60)	三浦弘子 (60)	坂井みほ子 (70)	岡安尚代 (60)
"	小林尚子 (60)	水野睦子 (60)	平岩淳子 (70)	平本孝子 (50)
"	桑山美穂 (50)	安積温美 (50)	所真利子 (60)	岡崎真澄 (40)
"	横田正子 (50)	坂地春美 (60)	佐々木奈名子 (40)	馬場暢子 (40)
"	田山悟子 (50)	宇多川真弓 (50)	中庭めぐみ (30)	杉本美華 (40)
"	布田美里 (40)			須藤絵里 (30)
"	山田恵子 (50)			浅沼美紀 (30)
	卓令	九十九	八王子ポニー	BALANCE
監督	半木久美子 (60)	藤井由美 (60)	菅原智華子 (50)	有馬恵理子 (40)
コーチ	綿貫イツ子 (80)	藤井由美 (60)	渡辺憲子 (70)	有馬恵理子 (40)
選手	大倉勝子 (80)	渡邊恵子 (50)	虎沢三佐代 (70)	林華子 (50)
"	大金田康子 (70)	水野知子 (50)	千田千佳子 (60)	宮里美智子 (50)
"	半木久美子 (60)	奥野圭子 (50)	宮本美枝子 (60)	宮坂明美 (60)
"	柳田麻美 (50)	小川真弓 (50)	中田富子 (60)	町田美和 (50)
"	佐伯知子 (40)	武田理恵 (50)	菅原智華子 (50)	田中ちくま (50)
"	杉本洋子 (70)	山田陽子 (70)	木村郁子 (50)	
"	金子波津子 (80)	佐藤敏子 (70)	大谷麻紀 (40)	
"			藤田美千代 (40)	
	森の会	Y T C		
監督	平野美恵子 (60)	矢島美智子 (70)		
コーチ	平野美恵子 (60)	堀信子 (70)		
選手	山田直枝 (70)	太田温子 (70)		
"	大渕淑子 (60)	早田百合子 (60)		
"	大上原有紀 (50)	原雪枝 (60)		
"	田村由琴 (60)	小山智穂 (50)		
"	成田浩美 (60)	兵頭美子 (50)		
"	栗原綾子 (60)	佐藤直美 (50)		
"	日埜久子 (70)	木村淳子 (40)		
"		出村枝里子 (70)		

