

## A 合計年齢 60～109 歳

【代表4組】

A 組	1 コート	安積・佐々木	小田中・内山	鈴木・工藤	得点	勝率	順位
1	安積・佐々木(杉並卓球クラブ)		2-3	2-3	2		3
2	小田中・内山(Airy)	3-2		3-2	4		1
3	鈴木・工藤(D&W)	2-3	3-2		3		2

B 組	2 コート	行徳・中村	並木・百々	小川・武田	得点	勝率	順位
4	行徳・中村(FLAT)		3-2	3-2	4		1
5	並木・百々(D&W)	2-3		3-0	3		2
6	小川・武田(九九)	2-3	0-3		2		3

## B 合計年齢 110～125 歳

【代表4組】

A 組	3 コート	山中・大日方	荒井・布瀬川	為国・高畑	得点	勝率	順位
1	山中・大日方(エテルナ)		3-0	0-3	3	3/3	2
2	荒井・布瀬川(九九)	0-3		3-1	3	3/4	3
3	為国・高畑(FLAT)	3-0	1-3		3	4/3	1

B 組	4 コート	竹田・石黒	山内・山形	半沢・吉保	得点	勝率	順位
4	竹田・石黒(さいかち)		1-3	1-3	2		3
5	山内・山形(AQUA)	3-1		3-0	4		1
6	半沢・吉保(新中野クラブ)	3-1	0-3		3		2

C 組	5 コート	大高・日浦	櫻井・岩崎	伊藤・服部	得点	勝率	順位
7	大高・日浦(アルパ)		3-2	2-3	3	5/5	2
8	櫻井・岩崎(豊島杉の子クラブ)	2-3		3-0	3	5/3	1
9	伊藤・服部(新中野クラブ)	3-2	0-3		3	3/5	3

D 組	6 コート	高橋・堀川	三宅・竹下	田中・筒井	得点	勝率	順位
10	高橋・堀川(エテルナ)		2-3		1		2
11	三宅・竹下(大田クラブ)	3-2			2		1
12	田中・筒井(九九)						

試合順序 3チーム

①2-3 ②1-3 ③1-2

4チーム

①2-3 ②1-4 ③2-4  
④1-3 ⑤3-4 ⑥1-2

※4組ブロックの4番目は、  
棄権が生じた場合、ブロックを  
移動する可能性があります。

## C 合計年齢 126 歳以上

【代表 4 組】

A 組	7 コート	三浦・安藤	藤掛・奥島	勝原・原	石浜・竹川	得点	勝率	順位
1	三浦・安藤 (杉並卓球クラブ)		-	3-0	3-0	4		1
<del>2</del>	<del>藤掛・奥島 (エルモ)</del>	<del>-</del>	<del>-</del>	<del>-</del>	<del>-</del>	<del>-</del>	<del>-</del>	<del>-</del>
3	勝原・原 (卓美会)	0-3	-		3-0	3		2
4	石浜・竹川 (東京ベテラン会)	0-3	-	0-3		2		3

B 組	8 コート	阪井・名手	田中・谷中	佐藤・塚本	得点	勝率	順位
5	阪井・名手 (かぐらざか)		3-1	3-0	4		1
6	田中・谷中 (淑友クラブ)	1-3		3-0	3		2
7	佐藤・塚本 (しし丸)	0-3	0-3		2		3

C 組	9 コート	謝・小林	伊豆・北原	原・川口	得点	勝率	順位
8	謝・小林 (スマイル)		3-0	3-0	4		1
9	伊豆・北原 (京文会)	0-3		3-1	3		2
10	原・川口 (九十九)	0-3	1-3		2		3

D 組	10 コート	畠田・井上	野口・山口	平岩・所	井上・富岡	得点	勝率	順位
11	畠田・井上 (東京ベテラン会)		0-3	0-3	3-2	4		3
12	野口・山口 (美鷹クラブ)	3-0		3-0	3-1	6		1
13	平岩・所 (杉並卓球クラブ)	3-0	0-3		3-1	5		2
14	井上・富岡 (花梨)	2-3	1-3	1-3		3		4

## D 合計年齢 140 歳以上

【代表 2 組】

A 組	11 コート	立川・黒田	佐々木・神谷	井口・星野	安井・緒方	得点	勝率	順位
1	立川・黒田 (新中野クラブ)		2-3	1-3	-	2		3
2	佐々木・神谷 (桐卓会・九十九)	3-2		3-1	-	4		1
3	井口・星野 (大田クラブ)	3-1	1-3		-	3		2
<del>4</del>	<del>安井・緒方 (花梨・新中野クラブ)</del>	<del>-</del>	<del>-</del>	<del>-</del>	<del>-</del>	<del>-</del>	<del>-</del>	<del>-</del>

B 組	12 コート	杉田・佐藤	岡本・坂井	岡野・中井	得点	勝率	順位
5	杉田・佐藤 (キャンディ)		1-3	2-3	2		3
6	岡本・坂井 (杉並卓球クラブ)	3-1		3-0	4		1
7	岡野・中井 (九十九)	3-2	1-3		3		2

C 組	13 コート	伊東・岡本	忍田・大久保	谷合・伊東	得点	勝率	順位
8	伊東・岡本 (大田クラブ)		1-3	3-2	3		2
9	忍田・大久保 (飛鳥クラブ)	3-1		3-1	4		1
10	谷合・伊東 (花梨)	2-3	1-3		2		3

# A 合計年齢60～109歳

【代表4組】(1～2コート)

## ◎ 1位トーナメント 1コート

A	1	安積・佐々木 (杉並卓球クラブ)	3		1	行徳・中村 (F L A T)	4	B	
	2	小田中・内山 (A i r y)	1		2	2	並木・百々 (D & W。)		5
	3	鈴木・工藤 (D & W。)	2		3	3	小川・武田 (九 十 九)		6

## ◎ 2位トーナメント 2コート

A	1	安積・佐々木 (杉並卓球クラブ)	3		1	行徳・中村 (F L A T)	4	B	
	2	小田中・内山 (A i r y)	1		2	2	並木・百々 (D & W。)		5
	3	鈴木・工藤 (D & W。)	2		3	3	小川・武田 (九 十 九)		6

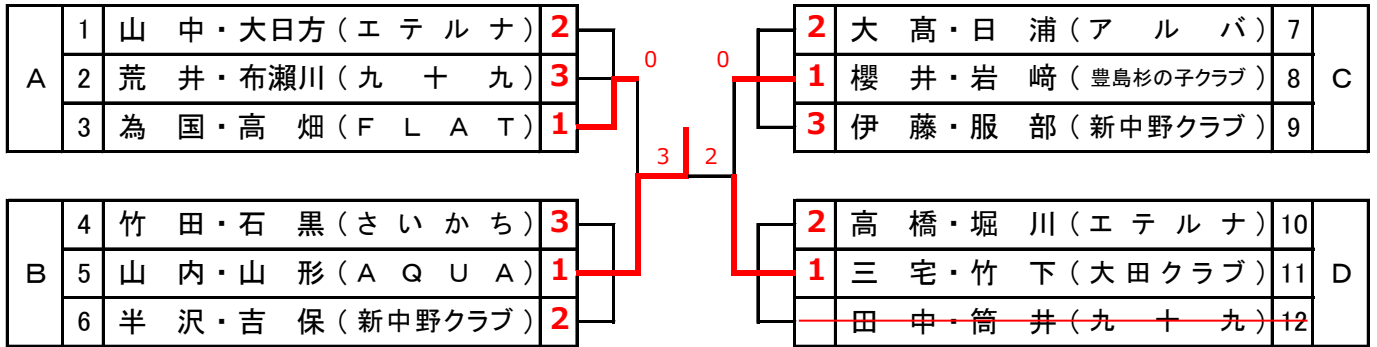
## ◎ 3位トーナメント 1～2コート

A	1	安積・佐々木 (杉並卓球クラブ)	3		1	行徳・中村 (F L A T)	4	B	
	2	小田中・内山 (A i r y)	1		2	2	並木・百々 (D & W。)		5
	3	鈴木・工藤 (D & W。)	2		3	3	小川・武田 (九 十 九)		6

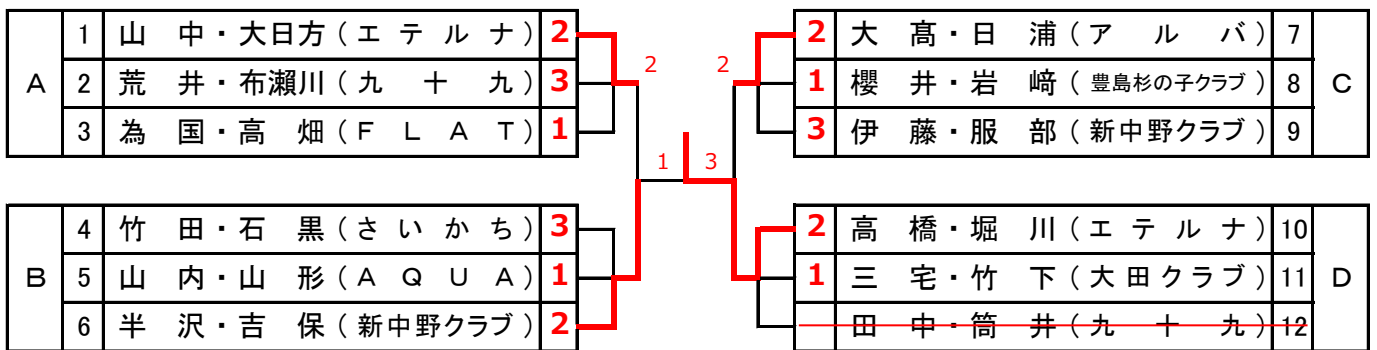
# B 合計年齢 110 ~ 125 歳

【代表 4 組】( 3 ~ 5 コート )

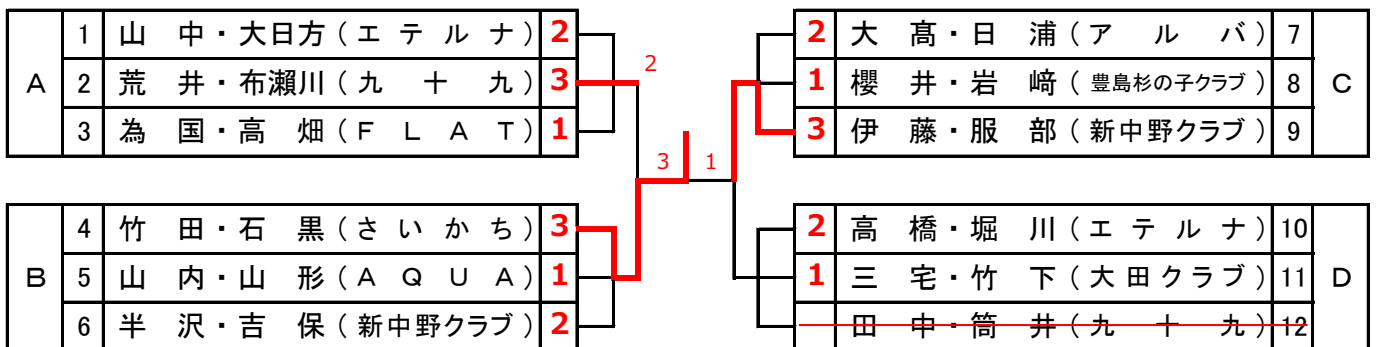
## ◎ 1 位トーナメント 3 コート



## ◎ 2 位トーナメント 4 コート



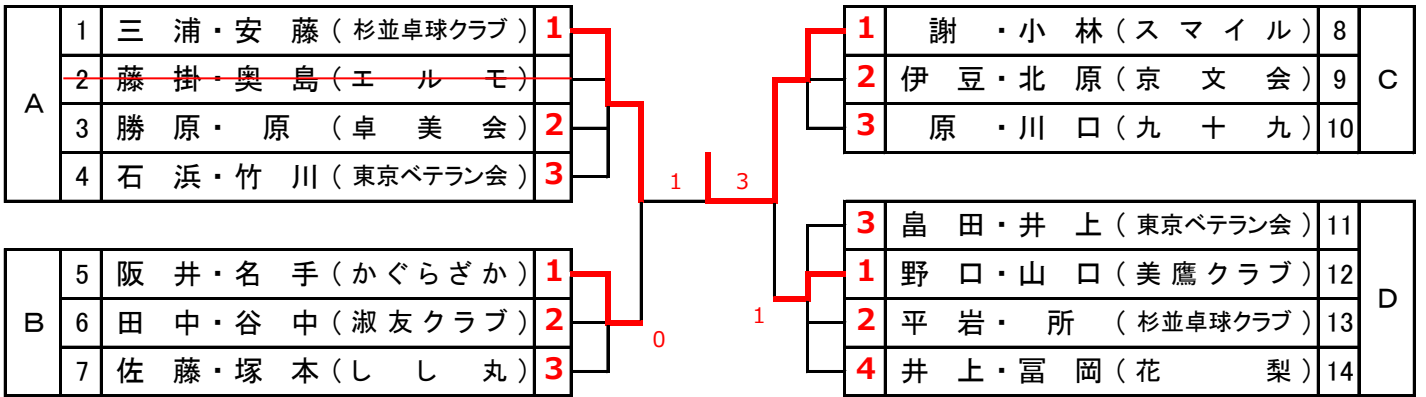
## ◎ 3 位トーナメント 5 コート



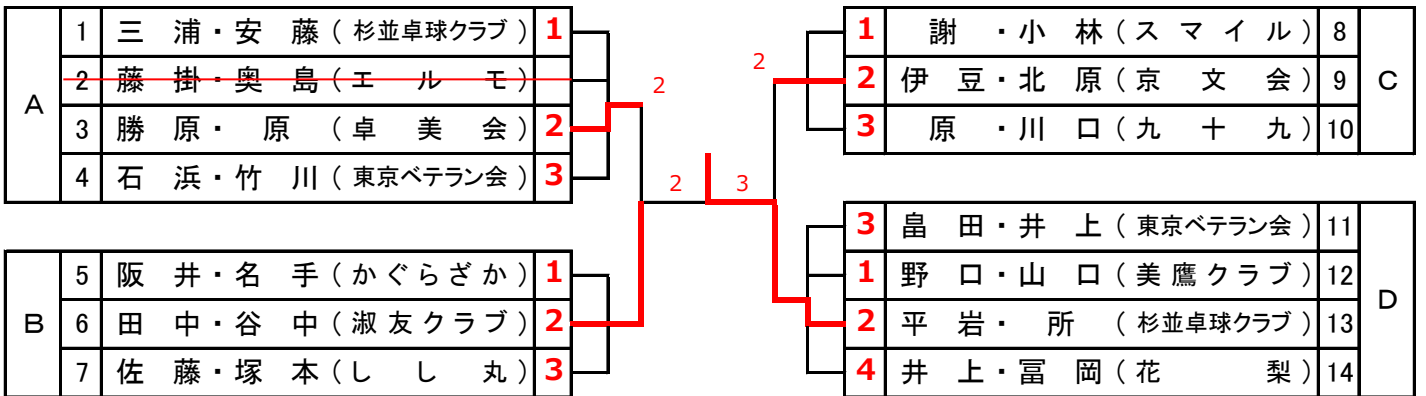
# C 合計年齢126歳以上

【代表4組】(7~10コート)

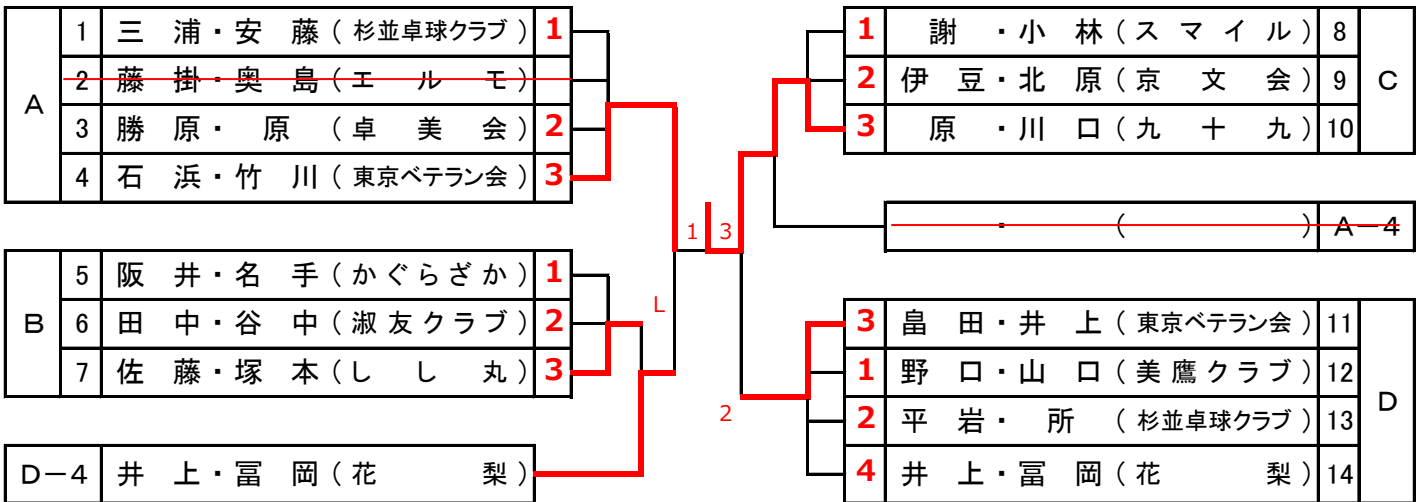
## ◎ 1位トーナメント 7コート



## ◎ 2位トーナメント 8コート



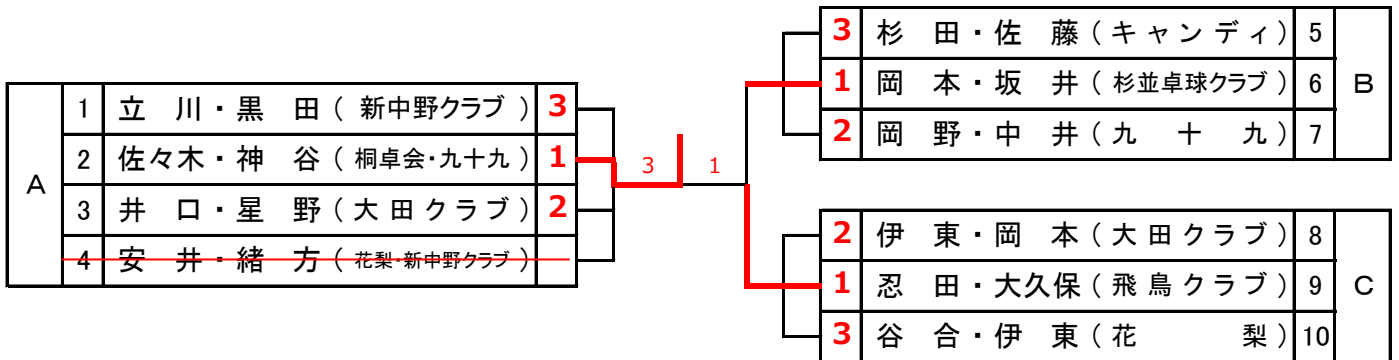
## ◎ 3・4位トーナメント 9・10コート



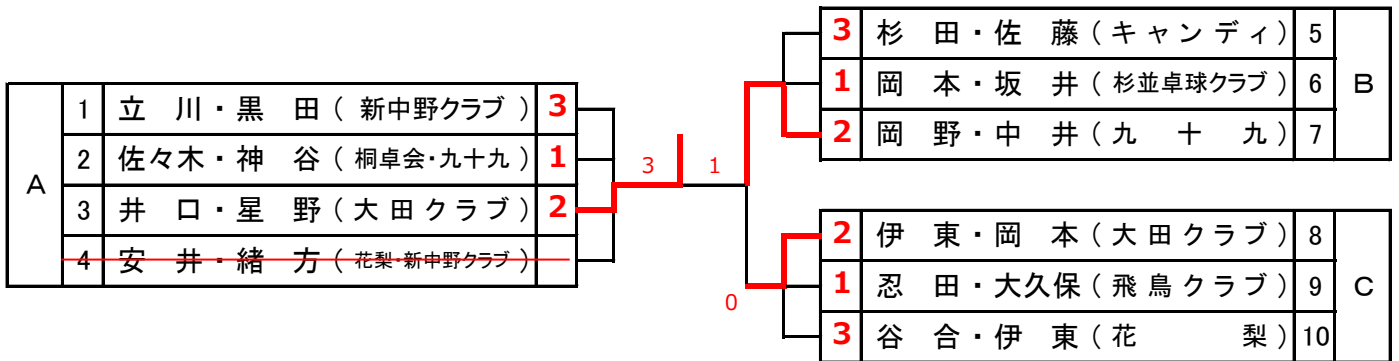
# D 合計年齢140歳以上

【代表2組】(11 ~ 13 コート)

## ◎ 1位トーナメント 11コート



## ◎ 2位トーナメント 12コート



## ◎ 3・4位トーナメント 13コート

