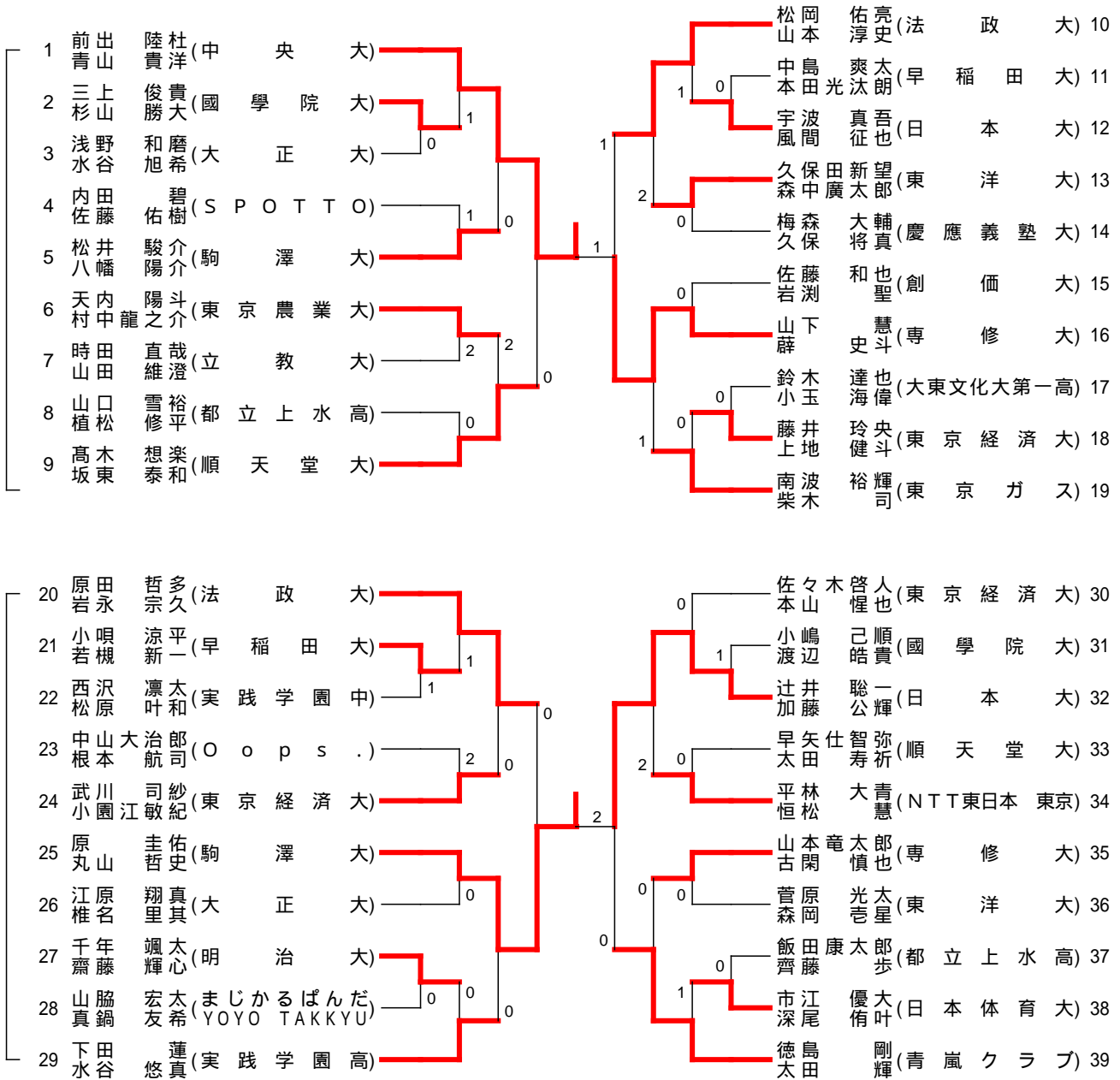


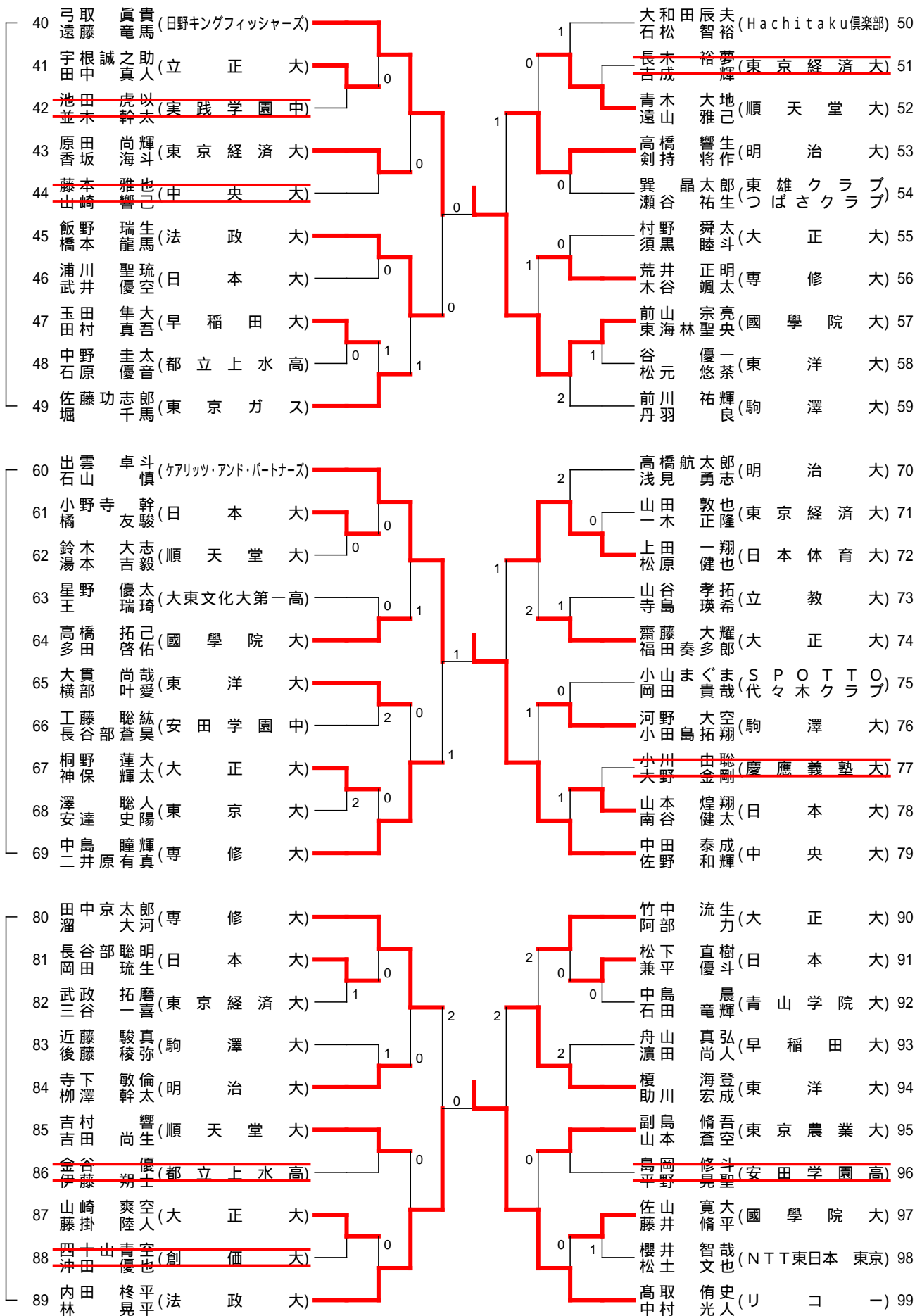
# 第77回東京卓球選手権大会東京都予選会

## 男子ダブルス(1)



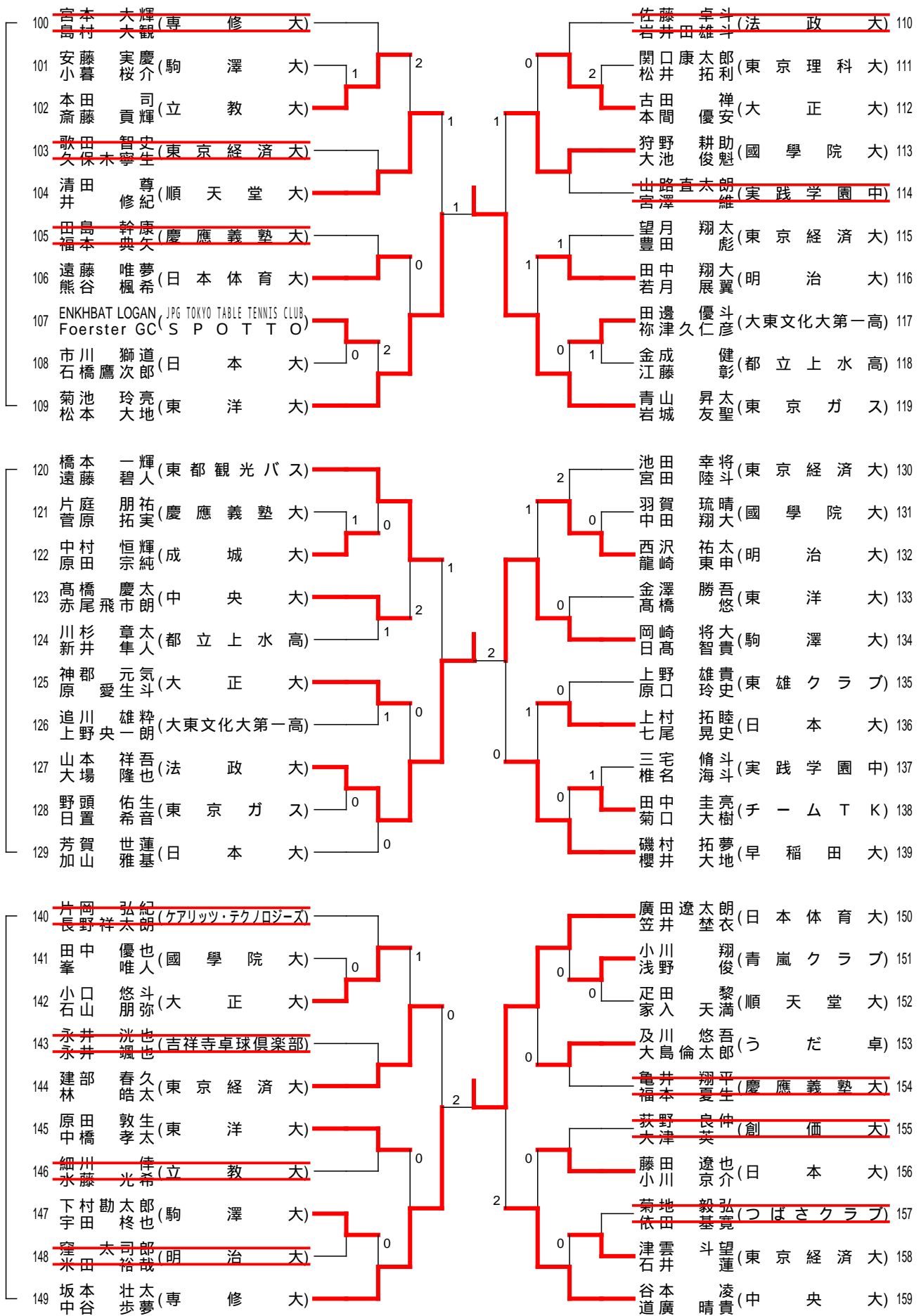
# 第77回東京卓球選手権大会東京都予選会

## 男子ダブルス(2)



# 第77回東京卓球選手権大会東京都予選会

## 男子ダブルス(3)



# 第77回東京卓球選手権大会東京都予選会

## 男子ダブルス 敗者復活戦(1)

1	出雲山 石山	卓斗慎 (カレッジ・アット・ナッシュ)	1	山下 慧斗	専修大	2
3	辻井 加藤	聡一輝 (日本大)	0	坂本 中谷	壮太夢 (専修大)	4
5	内田 林	柊平 晃平 (法政大)	1	弓取 遠藤	真貴 竜馬 (日野キングフィッシャーズ)	6
7	菊池 松本	玲亮 大地 (東洋大)	2	岡崎 日高	将大 智貴 (駒澤大)	8

# 第77回東京卓球選手権大会東京都予選会

## 女子ダブルス(1)

1	嶋見田島田村藤斐本村川野	(サ ン リ ツ)				氏今渡高花池司鈴木	菜 繪	子香奈悠菜怡利乃	(東 京 農 業 大)	6
2	牛塩重中堀木岡佐甲仲小赤大橋渡鶴泉竹	(武 蔵 野 中)	0	0		河野栗原川田澤脇	志 心	里るた音姫華央	(國 學 院 大)	7
3		(代 々 木 ク ラ ブ)	2			野 供 原 菜 川 田 澤 脇	志 心	央はな珠瑞朋依	(日 本 体 育 大)	8
4		(東 洋 大)	0			河野栗原川田澤脇	志 心	里るた音姫華央	(早 稲 田 大)	9
5		(専 修 大)	0			河野栗原川田澤脇	志 心	里るた音姫華央	(大東文化大第一高)	14
10	星真來莉詩瀧香瑠明七歩真結明春怜和紗	(サ ン リ ツ)				深宮佐山安原加加竹鈴吉由浦柳齋福中藤	谷 脇 藤 齋 美	和帆美南夢瑞恵愛穂考心か緋萌萌貴友	(東 京 經 済 大)	15
11		(大 正 大)	1	0		深宮佐山安原加加竹鈴吉由浦柳齋福中藤	谷 脇 藤 齋 美	和帆美南夢瑞恵愛穂考心か緋萌萌貴友	(日 本 大)	16
12		(順 天 堂 大)	0	1		深宮佐山安原加加竹鈴吉由浦柳齋福中藤	谷 脇 藤 齋 美	和帆美南夢瑞恵愛穂考心か緋萌萌貴友	(東 洋 大)	17
13		(國 學 院 大)	0			深宮佐山安原加加竹鈴吉由浦柳齋福中藤	谷 脇 藤 齋 美	和帆美南夢瑞恵愛穂考心か緋萌萌貴友		
18	藤松池崎島尾里保野村井藤野島藤田井島	(専 修 大)				深宮佐山安原加加竹鈴吉由浦柳齋福中藤	谷 脇 藤 齋 美	和帆美南夢瑞恵愛穂考心か緋萌萌貴友	(早 稲 田 大)	23
19	首村菊尾三蓮新久浦岡秋首前都伊福新井	(東 京 女 子 体 育 大)	0	0		深宮佐山安原加加竹鈴吉由浦柳齋福中藤	谷 脇 藤 齋 美	和帆美南夢瑞恵愛穂考心か緋萌萌貴友	(日 本 大)	24
20		(明 治 大 付 属 八 王 子 高)	0	1		深宮佐山安原加加竹鈴吉由浦柳齋福中藤	谷 脇 藤 齋 美	和帆美南夢瑞恵愛穂考心か緋萌萌貴友	(大 正 大)	25
21		(東 京 經 済 大)	0	0		深宮佐山安原加加竹鈴吉由浦柳齋福中藤	谷 脇 藤 齋 美	和帆美南夢瑞恵愛穂考心か緋萌萌貴友	(國 學 院 大)	26
22		(東 洋 大)	0			深宮佐山安原加加竹鈴吉由浦柳齋福中藤	谷 脇 藤 齋 美	和帆美南夢瑞恵愛穂考心か緋萌萌貴友	(順 天 堂 大)	31
27		(日 本 大)	0			深宮佐山安原加加竹鈴吉由浦柳齋福中藤	谷 脇 藤 齋 美	和帆美南夢瑞恵愛穂考心か緋萌萌貴友	(中 央 大)	32
28		(慶 應 義 塾 大)	2			深宮佐山安原加加竹鈴吉由浦柳齋福中藤	谷 脇 藤 齋 美	和帆美南夢瑞恵愛穂考心か緋萌萌貴友	(大東文化大第一高)	33
29		(専 修 大)	2	1		深宮佐山安原加加竹鈴吉由浦柳齋福中藤	谷 脇 藤 齋 美	和帆美南夢瑞恵愛穂考心か緋萌萌貴友	(大 正 大)	34
30		(東 洋 大)	0			深宮佐山安原加加竹鈴吉由浦柳齋福中藤	谷 脇 藤 齋 美	和帆美南夢瑞恵愛穂考心か緋萌萌貴友	(ケアリティ・アンド・パートナーズ)	35
36	木吉川林木谷木藤崎野崎ソ永場山井川村	(N T T 東 日 本 東 京)				鈴井杉青鈴吉林黒	木 上 山 木 住 野	子子桜々晶香み衣	(成 城 大)	41
37	鈴稲武小鈴関鈴遠吉岡野八富馬新福小川	(東 京 經 済 大)	0	1		鈴井杉青鈴吉林黒	木 上 山 木 住 野	子子桜々晶香み衣	(東 京 女 子 体 育 大)	42
38		(國 學 院 大)	2	1		鈴井杉青鈴吉林黒	木 上 山 木 住 野	子子桜々晶香み衣	(早 稲 田 大)	43
39		(専 修 大)	0			鈴井杉青鈴吉林黒	木 上 山 木 住 野	子子桜々晶香み衣	(サ ン リ ツ)	44
40		(大 正 大)	0			鈴井杉青鈴吉林黒	木 上 山 木 住 野	子子桜々晶香み衣		
45		(日 本 大)	0	1		鈴井杉青鈴吉林黒	木 上 山 木 住 野	子子桜々晶香み衣	(青 山 学 院 大)	49
46		(ま じ か る ぱ ん だ)	0	0		鈴井杉青鈴吉林黒	木 上 山 木 住 野	子子桜々晶香み衣	(國 學 院 大)	50
47		(専 修 大)	1			鈴井杉青鈴吉林黒	木 上 山 木 住 野	子子桜々晶香み衣	(武 蔵 野 高)	51
48		(順 天 堂 大)	1			鈴井杉青鈴吉林黒	木 上 山 木 住 野	子子桜々晶香み衣	(東 洋 大)	52
53	川ヶ島山賀口村中	(専 修 大)				左附横山外幾鳥青	治 田 田 下 山 島 屋 木	音和心美るか帆佳	(順 天 堂 大)	57
54	立陳茅杉平関中田	(大 正 大)	0	1		左附横山外幾鳥青	治 田 田 下 山 島 屋 木	音和心美るか帆佳	(日 本 体 育 大)	58
55		(東 洋 大)	1	2		左附横山外幾鳥青	治 田 田 下 山 島 屋 木	音和心美るか帆佳	(武 蔵 野 中)	59
56		(東 京 經 済 大)	1			左附横山外幾鳥青	治 田 田 下 山 島 屋 木	音和心美るか帆佳	(サ ン リ ツ)	60
61	篠丸園鈴佐白御木	(株 式 会 社 ト プ コ ン)	2	0		新田西野川堀杉上白山	治 原 脇 未 合 金 戸 村 山 崎	菜奈花夏桜花春々美愛	(日 本 大)	65
62		(慶 應 義 塾 大)	2	1		新田西野川堀杉上白山	治 原 脇 未 合 金 戸 村 山 崎	菜奈花夏桜花春々美愛	(中 央 大)	66
63		(大 正 大)	0	0		新田西野川堀杉上白山	治 原 脇 未 合 金 戸 村 山 崎	菜奈花夏桜花春々美愛	(國 學 院 大)	67
64		(東 洋 大)	2			新田西野川堀杉上白山	治 原 脇 未 合 金 戸 村 山 崎	菜奈花夏桜花春々美愛	(大東文化大第一高)	68
						新田西野川堀杉上白山	治 原 脇 未 合 金 戸 村 山 崎	菜奈花夏桜花春々美愛	(サ ン リ ツ)	69