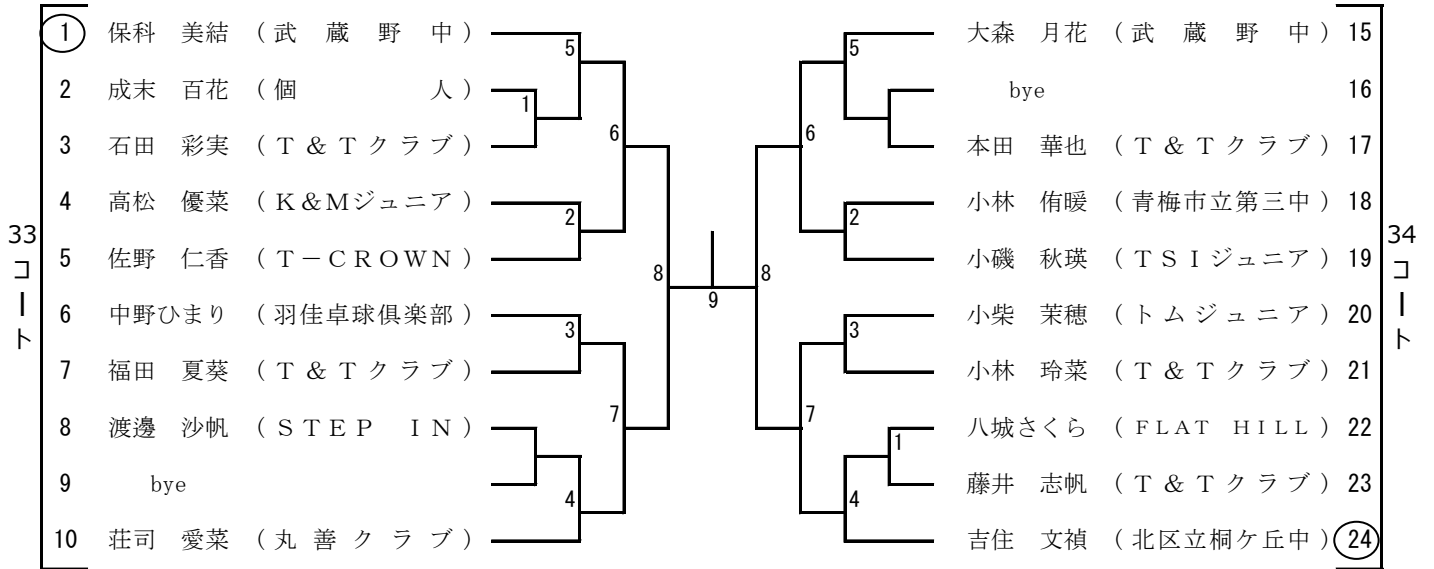


# カデット女子13歳以下の部 Aクラス

| コート | No. | Player (Club)       |   |  | Player (Club)     | No. | コート |
|-----|-----|---------------------|---|--|-------------------|-----|-----|
| 17  | ①   | 金田 優陽 (冠雲クラブ)       | 2 |  | 赤嶺 登愛 (府中市立府中第四中) | 27  | 25  |
|     | 2   | 中井 葵葉 (T-CROWN)     | 1 |  | 加藤 凜 (羽佳卓球倶楽部)    | 28  |     |
|     | 3   | 義道 依愛 (うだ卓)         | 4 |  | 高松 美緒 (K&Mジュニア)   | 29  |     |
|     | 4   | 継 美咲 (マイダス)         | 1 |  | 高橋 晴陽 (Hachitaku) | 30  |     |
| 18  | 5   | 大橋 歩美 (羽佳卓球倶楽部)     | 3 |  | 東屋 歩美 (T.L.C. Jr) | 31  | 26  |
|     | 6   | 神沢 瑞希 (偉関TTL)       | 2 |  | bye               | 32  |     |
| 19  | ⑦   | 玉井 美帆 (Hachitaku)   | 5 |  | 中島 莉花 (武蔵野中)      | 33  | 27  |
|     | ⑧   | 村松 心菜 (羽佳卓球倶楽部)     | 2 |  | 岩崎 光来 (TSIジュニア)   | 34  |     |
|     | 9   | 濱野 未久 (ファースト卓球スクール) | 1 |  | 宮澤 真唯 (偉関TTL)     | 35  |     |
| 20  | 10  | 一條 朱里 (熱血クラブ)       | 3 |  | 高橋 琴葉 (葛飾区立常盤中)   | 36  | 28  |
|     | 11  | 松澤 七海 (府中市立府中第四中)   | 1 |  | 安室 藍 (丸善クラブ)      | 37  |     |
|     | 12  | 岩城 涼子 (礼武道場)        | 2 |  | 井上 優 (羽佳卓球倶楽部)    | 38  |     |
| 21  | ⑬   | 水元 心愛 (偉関TTL)       | 6 |  | 重田 來沙 (武蔵野中)      | 39  | 29  |
|     | 14  | 三瓶 詩 (T&Tクラブ)       | 2 |  | 古賀 千尋 (東やまとジュニア)  | 40  |     |
|     | 15  | 馬場 桃香 (偉関TTL)       | 1 |  | 本山 千夏 (マイダス)      | 41  |     |
| 22  | 16  | 鈴木 彩音 (FLATHILL)    | 3 |  | 庄野 菜菜 (すぼたま)      | 42  | 30  |
|     | 17  | 山崎 まな (翔学館)         | 1 |  | 佐藤 世与 (Hachitaku) | 43  |     |
|     | 18  | 佐藤こま季 (丸善クラブ)       | 2 |  | 下小瀬夏穂 (T&Tクラブ)    | 44  |     |
| 23  | ⑰   | 大橋 来美 (羽佳卓球倶楽部)     | 4 |  | 吉住 誌允 (偉関TTL)     | 45  | 31  |
|     | ⑳   | 西村 月奈 (Hachitaku)   | 4 |  | 齊藤 小桜 (小金井JTC)    | 46  |     |
|     | 21  | bye                 | 2 |  | bye               | 47  |     |
| 24  | 22  | 手島 一花 (マイダス)        | 1 |  | 羽田 そよ (羽佳卓球倶楽部)   | 48  | 32  |
|     | 23  | 片岡すず美 (ウイニングジュニア)   | 3 |  | 田澤 心菜 (卓球家840)    | 49  |     |
|     | 24  | 柿内久留美 (Akiba卓球スタイル) | 1 |  | 原 れみ (礼武道場)       | 50  |     |
| 25  | 25  | 藤浦 光希 (小金井JTC)      | 2 |  | 岡田 優心 (熱血クラブ)     | 51  | 32  |
|     | ⑳   | 幾島ゆうか (武蔵野中)        | 2 |  | 外山みちる (武蔵野中)      | 52  |     |

数字に丸がついている人は、第1試合の審判です。

# カデット女子14歳以下の部 Aクラス



数字に丸がついている人は、第1試合の審判です。